

**STIHL®**

# STIHL SG 11, SG 11 PLUS

Kasutusjuhend





## Sisukord

Käesoleva kasutusjuhendi kohta	2
Ohutusjuhised ja töötamistehnika	2
Mahuti täitmine	6
Pritsimine	6
Pärast pritsimist	7
Kasutaja poolt teostatav kontrollimine ja hooldus	7
Tähtsad koostedetailid	9
Tehnilised andmed	10
Utiliseerimine	10

Originaalkasutusjuhend

Trükitud kloorivabalt pleegitatud paberile.  
Trükkvärvid sisaldavad taimseid õlisid, paber on taaskasutuseks ümbertöödeldav.

© ANDREAS STIHL AG & Co. KG, 2018  
0458-596-5221-B - VAO.E:18.  
0000006598\_009\_EST

# STIHL®

SG 11 , SG 11 PLUS

### Austatud klient!

Täname Teid, et otsustasite firma STIHL kvaliteettoote kasuks.

Käesolev toode töötati välja kaasaegseid valmistamismeetodeid ja ulatuslikke kvaliteeditagamismeetmeid kohaldades. Me anname endast parima, et Te oleksite seadmega rahul ja saaksite sellega probleemideta töötada.

Kui Teil on seadme kohta küsimusi, siis pöörduge palun esinduse või otse meie müügiettevõtte poole.

Teie



dr Nikolas Stihl

Käesolev kasutusjuhend on autoriõigusega kaitstud. Kõik õigused on registreeritud, eriti paljundamise, tõlkimise ja elektrooniliste süsteemidega töötlemise õigused.

## Käesoleva kasutusjuhendi kohta

### Piltsümbolid

Enamiku seadmele paigaldatud piltsümbolite kohta leiate käesolevast kasutusjuhendist vastava selgituse.

### Tekstilõikude tähistus



#### HOIATUS

Hoiatus inimeste õnnetus- ja vigastusohu ning raskekujuliste materaalsete kahjude eest.



#### JUHIS

Hoiatus seadme või üksikute koostedetailide kahjustamise eest.

### Tehniline edasiarendus

STIHL töötab pidevalt enamike masinate ja seadmete edasiarenduse kallal; seetõttu jätame endale õiguse teha tarnekomplektis kaju, tehnika ja varustuse osas muudatusi.

Samuti ei saa sellepärast käesolevas kasutusjuhendis esitatud andmetest ja joonistest tuletada nõudeõigust.

## Ohutusjuhised ja töötamistehnika

Käesolev kasutusjuhend kehtib STIHLi pritsimisseadme kohta, mida nimetatakse kasutusjuhendis ka seadmeks.



Antud seadmega töötamisel on nõutavad erilised ohutusmeetmed.



Lugege kogu kasutusjuhend enne esmakordset käikuvõtmist tähelepanelikult läbi ja hoidke hilisemaks kasutamiseks kindlalt alal. Kasutusjuhendi eiramine võib olla eluohtlik.

### Järgige üldkehtivalt

Järgige riigisiseseid ohutuseeskirju, nt erialaliitude, sotsiaalkassade, tööohutus- ja muude ametite ettekirjutusi.

Kes töötab seadmega esimest korda: laske müüjal või mõnel teisel asjatundjal endale selgitada, kuidas sellega ohutult ümber käia – või võtke osa vastavatest kursustest.

Alaealised ei tohi seadmega töötada – välja arvatud üle 16-aastased noorukid, kes viibivad järelevalve all kutseõppes.

Hoidke lapsed, loomad ja pealtvaatajad eemal.

Kui seadet ei kasutata, siis tuleb see ära panna nii, et kedagi ohtu ei seataks. Kaitske seadet ebapädevate isikute juurdepääsu eest.

Kasutaja vastutab teistele isikutele või nende omandile põhjustatud õnnetuste või ohtude eest.

Andke seadet kasutada või laenutage seda ainult isikutele, kes tunnevad antud mudelit ja selle käsitsemist – andke seadmega alati kasutusjuhend kaasa.

Võtke seade käiku ainult siis, kui kõik koosteosad on kahjustamata. Pöörake erilist tähelepanu kõigi seadmeosade tihedusele.

Seadke mahuti rõhu alla üksnes seadmesse paigaldatud pumba korral.

Käitage seadet ainult terviklikult monteeritud seisundis.

Seadmega töötaja peab olema välja puhanud, terve ja heas vormis.

Ärge kasutage seadet, kui olete tarvitanud alkoholi, reaktsioonivõimet pärssivaid ravimeid või uimasteid.

### Sihtotstarbekohane kasutamine

Pritsimisseade sobib seen- ja kahjurinakkuse vastaste vedelike ning umbrohutõrjevadeldike väljastamiseks. Kasutusvaldkondadeks on puuvilja-, juurvilja-, aiakasvatuse, plantaaziviljeluse, rohumaad ning metsamajandus.

Väljastage üksnes pritsimisseadmete jaoks lubatud taimekaitsevahendeid.

Seadet pole lubatud muudel eesmärkidel kasutada ja see võib põhjustada õnnetusi või tekitada

seadmel kahjustusi. Ärge tehke pritsimisseadmel muudatusi – ka see võib põhjustada õnnetusi või tekitada pritsimisseadmele kahjustusi.

### SG 11 PLUS

PLUS-teostuses SG 11 sobib ka vahemikus 7-14 pH-väärtusega leeliseliste puhastusvahendite väljastamiseks.

Väljastage üksnes pritsimisseadmete jaoks lubatud puhastusvahendeid.

Puhastusvahendite kasutamine väljaspool esitatud pH-vahemikku pole lubatud ja võib põhjustada õnnetusi või tekitada seadmel kahjustusi.

### Riietus ja varustus

Kandke seadme kasutamisel, täitmisel ja puhastamisel eeskirjadekohast riietust ning varustust. Järgige taimekaitse-/ puhastusvahendi kasutusjuhendis kaitsevarustuse kohta esitatud juhiseid.

Tööriietus peab olema liibuv ega tohi liikumist takistada.

Vahetage taimekaitse-/ puhastusvahendiga määratud tööriietus kohe ära.



Osade taimekaitse-/ puhastusvahendite puhul tuleb kanda vedelikukindlat kaitseülikonda.

Üle pea ulatuvatel töödel tuleb kanda täiendavalt vedelikukindlat peakatet.



Kandke vedelikukindlaid ja taimekaitse-/ puhastusvahendile vastupidavaid haarduva tallaga turvasaapaid.

Ärge töötage kunagi paljajalu ega sandaalides.



Kandke vedelikukindlaid ja taimekaitse-/ puhastusvahendile vastupidavaid kindaid.



### HOIATUS



Kasutage silmavigastuste ohu vähendamiseks normile EN 166 vastavaid liibuvaid kaitseprille. Pöörake tähelepanu kaitseprillide õigele asetusele.

Kandke sobivat respiraatorit.

Taimekaitse-/ puhastusvahendi sissehingamisel võib olla tervistkahjustav toime. Kandke tervisekahjustuste või allergiliste reaktioonide vältimiseks sobivat respiraatorit. Järgige taimekaitse-/ puhastusvahendi kasutusjuhendis sisalduvaid ja riigiseseid juhiseid, nt erialaliitude, sotsiaalkassade, tööhutus- ning muude ametite ettekirjutusi.

### Transportimine

Sõidukites transportimisel:

- Kindlustage seade ümberkukkumise ja kahjustumise vastu
- Mahuti peab olema rõhuvaba, tühjendatud ja puhastatud

### Puhastamine

Puhastage plastmass detaile lapiga. Tugevatoimelised puhastusvahendid võivad plastmassi kahjustada.

Ärge kasutage puhastamiseks survepesurit. Tugev veejuga võib koostedetaile kahjustada.

### Tarvikud

Kasutage üksnes selliseid osi ja tarvikuid, mida STIHL lubab antud seadmel kasutada, või mis on nendega tehniliselt samaväärsed. Küsimuste korral pöörduge esinduse poole. Kasutage ainult kõrgkvaliteetseid osi ja tarvikuid. Vastasel juhul võib valitseda õnnetuste või seadme kahjustamise oht.

STIHL soovib kasutada STIHLi originaalvaruosi ja tarvikuid. Need on omaduste poolest optimaalselt seadme ja selle kasutaja vajadustele kohandatud.

Ärge tehke seadme ehituses muudatusi – see võib halvendada ohutust. STIHL välistab igasuguse vastutuse isiku- ja materiaalsele kahjude eest, mis on põhjustatud mittelubatud haakeseadmete kasutamisest.

## Taimekaitse-/ puhastusvahendiga ümberkäimine

Lugege enne igakordset kasutamist taimekaitse-/ puhastusvahendi kasutusjuhendit. Järgige segamise, kasutamise, isikliku kaitsevarustuse, ladustamise ja utiliseerimisega seonduvaid juhiseid.

Pidage taimekaitse-/ puhastusvahendiga ümberkäimisel kinni seadusega sätestatud eeskirjadest.

Taimekaitse-/ puhastusvahendid võivad sisaldada inimestele, loomadele, taimedele ja keskkonnale kahjulikke koostisosi – **mürgistusohu ja eluohtlike vigastuste oht!**

Vältige kokkupuudet taimekaitse-/ puhastusvahendiga.

Taimekaitse-/ puhastusvahendeid tohivad kasutada ainult isikud, kes on saanud taimekaitse-/ puhastusvahenditega ümberkäimise ja vastavate esmaabimeetmetega seonduva väljaõppe.

Hoidke taimekaitse-/ puhastusvahendi kasutusjuhendit või etiketti alati käepärast, et hädajuhtumi korral oleks võimalik kohe arsti taimekaitse-/ puhastusvahendi kohta informeerida. Järgige hädajuhtumi korral taimekaitse-/ puhastusvahendi etiketil või kasutusjuhendis esitatud korraldusi. **Järgige tootja ohutuskaarte!**

## Taimekaitse-/ puhastusvahendi valmistamine ja sissevalamine

Kasutage taimekaitse-/ puhastusvahendit ainult vastavalt tootja andmetele.

- Viige enne mahuti täitmist taimekaitse-/ puhastusvahendiga läbi puhta veega proovitöötamine ja kontrollige kõigi seadmeosade tihedust
- Ärge väljastage taimekaitse-/ puhastusvahendi vedelaid kontsentrante kunagi lahjendamata kujul
- Valmistage ja valage taimekaitse-/ puhastusvahendit sisse ainult õues või hästi ventileeritud ruumides
- Valmistage jääkkoguste vältimiseks ainult nii palju taimekaitse-/ puhastusvahendit, kui tarvis läheb
- Segage erinevaid taimekaitse-/ puhastusvahendeid üksteisega ainult siis, kui tootja seda lubab
- Järgige erinevate taimekaitse-/ puhastusvahendite segamisel tootja andmeid – vale seguvahekorra puhul võivad tekkida mürgised gaasid või plahvatusohtlikud segud
- Asetage seade ümberkukkumiskindlalt tasasele pinnale – ärge täitke mahutit üle maksimaalmürgistuse
- Ärge pistke täitevoolikut veevõrgust täitmisel taimekaitse-/ puhastusvahendisse – veevõrgus esinev alarõhk võib vedelikku torustikusüsteemi imeda
- Sulgege mahuti pärast täitmist kindlalt

## Kasutamine

- Töötage ainult õues või hästi ventileeritud ruumides, nt avatud kasvuhoonetes
- Ärge sööge, suitsetage, inhaleerige ega jooge taimekaitse-/ puhastusvahendiga töötamise ajal
- Ärge puhuge düüse ja muid väikedetaile kunagi suuga läbi
- Ärge töötage tuulega

Kõrgem või madalam töörihk ning ebasoodsad ilmastikutingimused võivad põhjustada taimekaitse-/ puhastusvahendi vale kontsentratsiooni. Üledoseerimine võib töödeldavat pinda, taimi ja keskkonda kahjustada. Aladoseerimine võib põhjustada töödeldaval pinnal mõju puudumist.

Vältimaks pindade, taimede ja keskkonna kahjustamist, ärge käituge seadet kunagi:

- liiga kõrge või liiga madala töörihuga
- tuule korral
- temperatuuridel üle 30 °C varjus
- vahetu päikesekiirguse korral

Vältimaks seadme kahjustamist ja õnnetusi, ärge käituge seadet kunagi:

- süttimisohulike vedelikega
- viskoosete või kleepuvate vedelikega
- söövitavate ja happeid sisaldavate ainetega
- vedelikega, mis on soojemad kui 30 °C

## Ladustamine

- Ärge jätke seadet töökatkestuste korral vahetu päikesekiirguse kätte ega soojusallikate lähedusse
- Ärge säilitage taimekaitse-/puhastusvahendit mahutis kunagi kauem kui üks päev
- Ladustage ja transportige taimekaitse-/puhastusvahendeid ainult lubatud mahutites
- Ärge säilitage taimekaitse-/puhastusvahendeid mahutites, mis on nähtud ette toiduainete, jookide ja loomasööda jaoks
- Ärge ladustage taimekaitse-/puhastusvahendeid koos toiduainete, jookide ja loomasöödaga
- Hoidke lapsed ja loomad taimekaitse-/puhastusvahenditest eemal
- Säilitage seadet tühjentatult, rõhuvabalt ja puhastatult
- Ladustage taimekaitse-/puhastusvahendeid ja seadet nii, et need oleks volitamata juurdepääsu eest kaitstud
- Ladustage seadet kuivas ja külmumiskindlas kohas

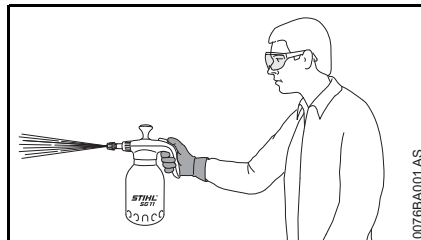
## Utiliseerimine

Utiliseerige taimekaitse-/puhastusvahend eeskirjadekohaselt ja keskkonnasõbralikult – järgige taimekaitse-/puhastusvahendi tootja juhiseid

Ärge laske seadmest taimekaitse-/puhastusvahendite ja loputusvedelike jääke veekogudesse, äravooludesse, veeärastus- ning maanteekraavidesse, šahtidesse, drenaazidesse.

- Utiliseerige jäägid ja kasutatud mahutid vastavalt kohalikele jäätmekäitluseeskirjadele

## Seadme hoidmine ja juhtimine



Hoidke seadet parema või vasaku käega käepidemest kinni.

## Töö ajal

Ärge pritsige kunagi teiste inimeste suunas – **vigastusoh!**

Ettevaatust töötamisel libeduse, niiskuse, lume ja jääga, kallakutel, ebatasasel maastikul jne – **libastumisoht!**

Pöörake tähelepanu takistustele: oksarisu, kännud, juured, kraavid – **komistamisoh!**

Tehke õigeaegselt töövaheaegu, et ennendada väsimust ja kurnatust – **õnnetusoh!**

Töötage rahulikult ja läbimõeldult – ainult heades valgus- ning nähtavustingimustes. Töötage ettevaatlikult, teisi ohustamata.

Ärge töötage redelil ega ebastabiilsetes kohtades.

Pöörake tühjal maastikul ja aedades töötamisel tähelepanu väikeloomadele, kes võivad ohtu sattuda.

Ärge töötage voolu all olevate juhtmete läheduses – **elektrilöögi tõttu eluohtlik!**

Puhastage erinevale taimekaitse-/puhastusvahendile üleminekul kogu seade.

## Pärast tööd

Kontrollige kõigi seadmeosade tihedust.

Puhastage pärast tööd põhjalikult seade, käed, nägu ja vaj. riietus.

Hoidke inimesed ja loomad töödeldud pinnalt eemale – sisenege uuesti alles pärast taimekaitsevahendi täielikku ärakuivamist.

## Hooldus ja remont

Teostage ainult hooldus- ja remonditöid, mida on kasutusjuhendis kirjeldatud. Laske kõik muud tööd teostada müügiesinduses.

STIHL soovib hooldus- ja remonditöid lasta teostada ainult STIHLi müügiesinduses. STIHLi edasimüüjatele korraldatakse regulaarseid koolitusi ning neid varustatakse pidevalt tehnilise informatsiooniga.

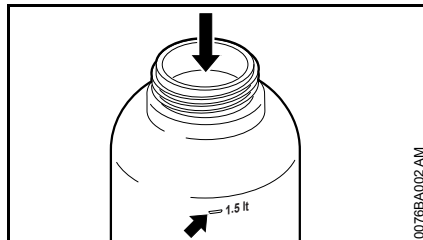
Kasutage ainult kõrgkvaliteetseid varuosi. Vastasel juhul võib valitseda õnnetuste või seadme kahjustamise oht. Küsimuste korral pöörduge esinduse poole.

STIHL soovib kasutada STIHLi originaalvaruosi. Need on omaduste poolest optimaalselt seadme ja selle kasutaja vajadustele kohandatud.

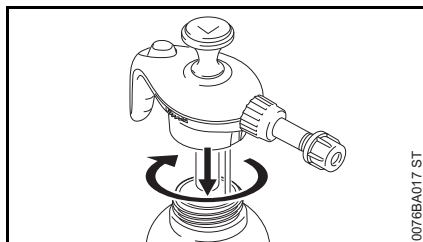
Teostage remondi- ja hooldustöid ainult rõhuvabal, täielikult tühjendatud ning puhastatud seadmel.

Pidage mahuti, toru- ja voolikusüsteemi puhul silmas, et kedagi ei seata väljatungivate vedelikujääkide tõttu ohtu – **vigastusoh!**

## Mahuti täitmine



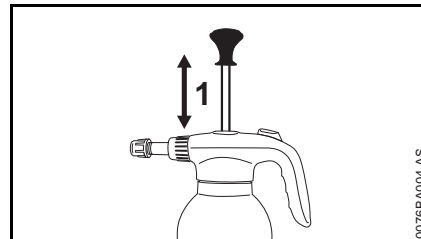
- Asetage mahuti tasasele pinnale
- Valage põhjalikult läbisegatud taimekaitse-/ puhastusvahend sisse. Ärge ületage maksimaalset täitekogust 1,5 liitrit (50,7 oz.) (nool)



- Pange kaas peale ja sulgege kindlalt

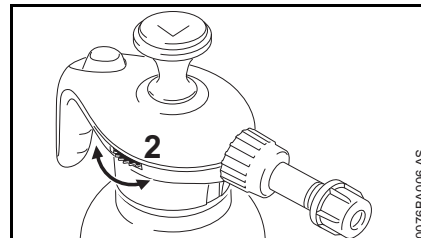
## Pritsimine

### Rõhu tekitamine mahutis



- Liigutage pumba varrast (1) ühtlaselt 20 kuni 30 korda üles-alla

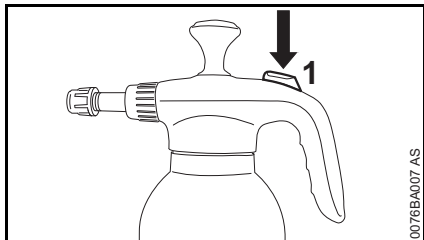
### Rõhu väljalaskeventiili talitluse kontrollimine



- Pöörake rihvelratas (2) lõpuni. Õhk peab kuuldavalt välja tungima.



## Pritsimine

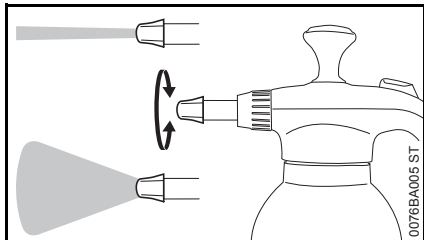


- Vajutage surunuppu (1)

Langeva rõhu korral:

- Liigutage pumba varrast ühtlaselt u 15 korda üles-alla, et mahutis rõhk taastada

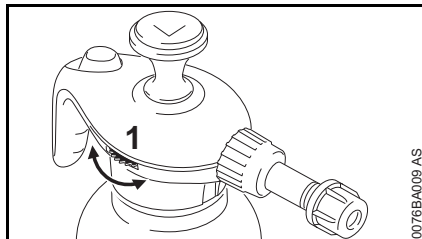
## SG 11 PLUS – pihustuspildi seadistamine



Pihustuspilti (koondatud kiir või peen pihustamine) saab seadistada düüsi keerates.

## Pärast pritsimist

### Rõhu väljalaskmine mahutist



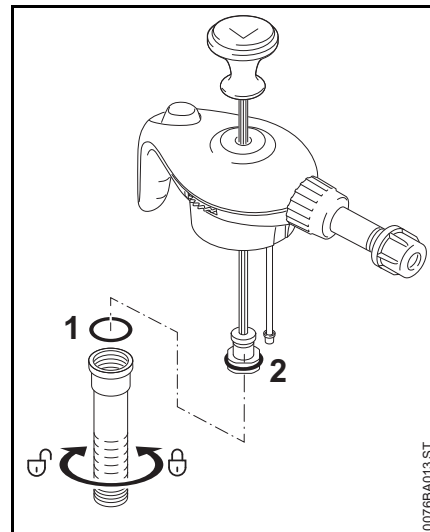
- Keerake rihvelratas (1) lõpuni ja hoidke kinni, kuni mahutist on rõhk täielikult välja lastud

### Mahuti tühjendamine ja seadme puhastamine

- Tühjendage mahuti hästi ventileeritud kohas
- Loputage mahuti puhta veega läbi
- Täitke mahuti puhta veega
- Pange kaas mahuti peale ja sulgege kindlalt
- Tekitage mahutis rõhk ja pritsige, kuni mahuti on tühjenenud ja rõhk on täielikult välja lastud

## Kasutaja poolt teostatav kontrollimine ja hooldus

### Ümarrõngastihendite määrimine



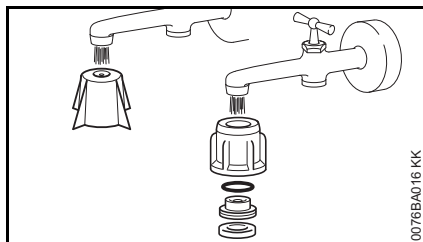
- Keerake silindri toru välja ja tõmmake pumba kolb maha

Määrige pärast sagedast kasutamist järgmisi ümarrõngastihendeid toiduainetele sobiva määrdeainega.

- silindri toru ja kaane vaheline ümarrõngastihend (1)
- pumba kolvi ümarrõngastihend (2)
- Kontrollige silindri toru ja kaane vahelise ümarrõngastihendi (1) istu
- Lükake pumba kolb silindri toru. Keerake silindri toru kaande ja pingutage kinni

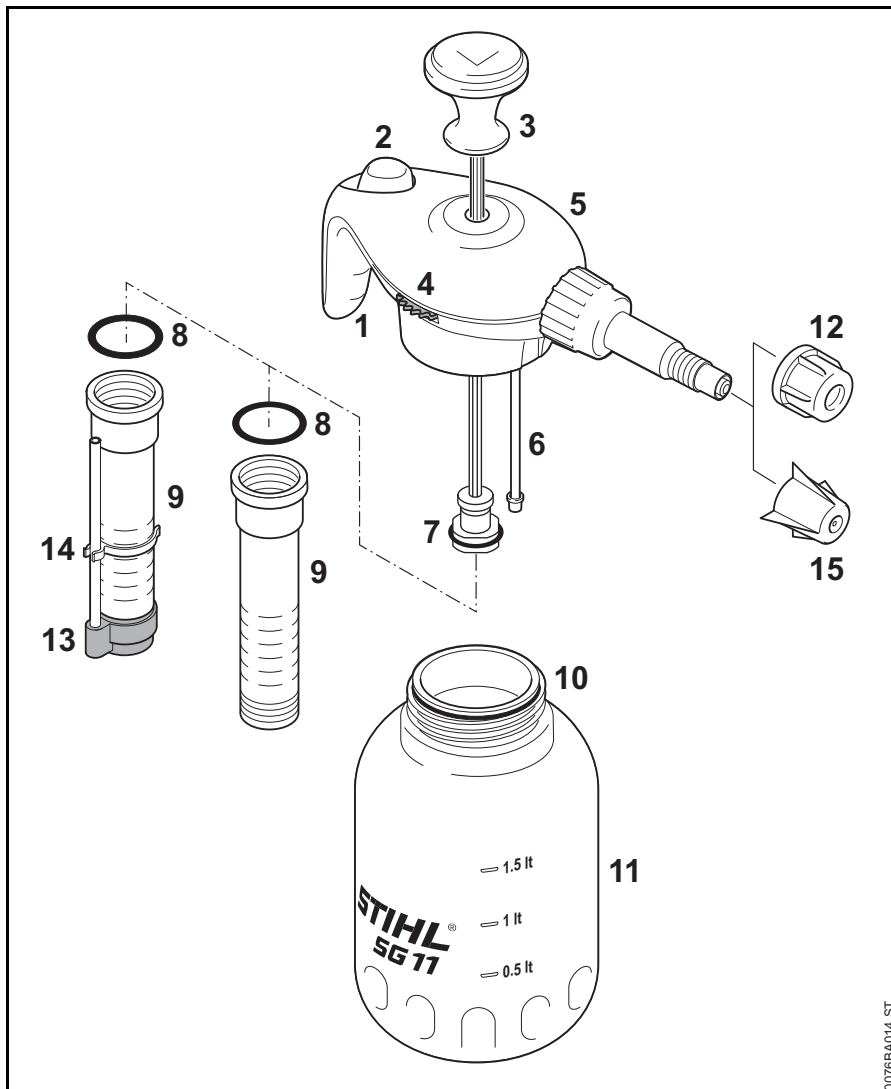
## Düüsi puhastamine

---



- Loputage düüs voolava vee all puhtaks

## Tähtsad koostedetailid



- 1 Käepide
  - 2 Surunupp
  - 3 Pumba varras
  - 4 Rõhu väljalaskeventiili rihvelratas
  - 5 Kaas
  - 6 Vedeliku tõusutoru
  - 7 Pumba kolb koos rõngastihendiga
  - 8 Silindri toru rõngastihend
  - 9 Silindri toru
  - 10 Mahuti rõngastihend
  - 11 Mahuti
  - 12 Õoneskoonusdüüs
- Teostus SG 11 PLUS**
- 13 Kaitsekübar
  - 14 Õhu tõusutoru
  - 15 Ümberseatav düüs

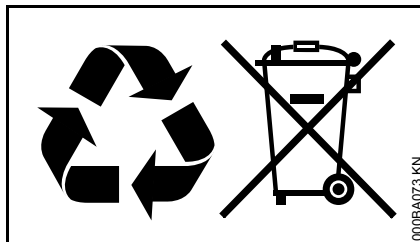
0076BA014 ST

## Tehnilised andmed

Max täitekogus:	1,5 liitrit (50,7 oz)
Mahuti maht:	1,9 liitrit (64,2 oz)
Max rõhk:	3 bar (43,51 psi)
Max temperatuur:	30 °C (86 °F)
Väljastuskogus 3 bar (43,51 psi) rõhuga:	600 cm <sup>3</sup> /min (36,61 cu.in/min)
Kaal:	0,47 kg (1,0 lbs)

## Utiliseerimine

Utiliseerimisel tuleb järgida riigiseseid  
utiliseerimiseeskirju.



STIHLi tooted ei kuulu  
majapidamisprügi hulka. Suunake  
STIHLi toode, akumulaatorid, tarvikud ja  
pakend keskkonnasõbralikku  
taaskäitlusse.

Aktuaalset informatsiooni utiliseerimise  
kohta saate STIHLi edasimüüjalt.







0458-596-5221-B

estnisch



[www.stihl.com](http://www.stihl.com)



0458-596-5221-B