

STIHL

STIHL MSA 220 C

Kasutusjuhend



Sisukord

1	Eessõna	2	9	Mootorsae sisselülitamine ja väljalülitamine	19
2	Informatsioon käesoleva kasutusjuhendi kohta	2	9.1	Mootorsae sisselülitamine	19
2.1	Kehtivad dokumendid	2	9.2	Mootorsae väljalülitamine	20
2.2	Hoiatusjuhiste tähistus tekstis	3	10	Mootorsae ja aku kontrollimine	20
2.3	Sümbolid tekstis	3	10.1	Ketiratta kontrollimine	20
3	Ülevaade	3	10.2	Juhtplaadi kontrollimine	20
3.1	Mootorsaa ja aku	3	10.3	Saeketi kontrollimine	20
3.2	Sümbolid	4	10.4	Ketipiduri kontrollimine	21
4	Ohutusjuhised	5	10.5	Käsitsemiselementide kontrollimine	21
4.1	Hoiatussümbolid	5	10.6	Keti määrimissüsteemi kontrollimine	22
4.2	Sihtotstarbekohane kasutus	5	10.7	Aku kontrollimine	22
4.3	Nõuded kasutajale	6	11	Mootorsaaega töötamine	22
4.4	Riietus ja varustus	6	11.1	Mootorsae hoidmine ja juhtimine	22
4.5	Tööpiirkond ja ümbrus	7	11.2	Saagimine	22
4.6	Ohutusnõuetele vastav seisund	8	11.3	Laasimine	23
4.7	Töötamine	10	11.4	Langetamine	23
4.8	Reaktsioonijõud	12	12	Pärast tööd	28
4.9	Transportimine	13	12.1	Pärast tööd	28
4.10	Säilitamine	14	13	Transportimine	28
4.11	Puhastamine, hooldamine ja remontimine	14	13.1	Mootorsae transportimine	28
5	Mootorsae kasutusvalmis tegemine	15	13.2	Aku transportimine	28
5.1	Mootorsae kasutusvalmis tegemine	15	14	Säilitamine	29
6	Mootorsae kokkupanemine	15	14.1	Mootorsae säilitamine	29
6.1	Juhtplaadi ja saeketi paigaldamine ning mahavõtmine	15	14.2	Aku säilitamine	29
6.2	Saeketi pingutamine	17	15	Puhastamine	29
6.3	Saeketi nakkeõli sissevalamine	17	15.1	Mootorsae puhastamine	29
7	Ketipiduri pealepanemine ja vabastamine	18	15.2	Juhtplaadi ja saeketi puhastamine	29
7.1	Ketipiduri pealepanemine	18	15.3	Aku puhastamine	29
7.2	Ketipiduri vabastamine	19	16	Hooldamine	30
8	Aku sissepanemine ja väljavõtmine	19	16.1	Hooldusintervallid	30
8.1	Aku sissepanemine	19	16.2	Juhtplaadilt kraatide eemaldamine	30
8.2	Aku väljavõtmine	19	16.3	Saeketi teritamine	30
			17	Remontimine	31

STIHL

Käesolev kasutusjuhend on autoriõigusega kaitstud. Kõik õigused on registreeritud, eriti paljundamise, tõlkimise ja elektrooniliste süsteemidega töötlemise õigused.

17.1 Mootorsae ja aku remontimine	31
18 Rikete kõrvaldamine	32
18.1 Mootorsae või aku rikete kõrvaldamine	32
19 Tehnilised andmed	34
19.1 Mootorsaag STIHL MSA 220 C	34
19.2 Ketirattad ja ketikiirused	34
19.3 Juhtsiinide minimaalne soonesügavus	34
19.4 Aku STIHL AP	34
19.5 Heliväärtused ja vibratsiooniväärtused	34
19.6 REACH	35
20 Juhtplaatide ja saekettide kombinatsioon	36
20.1 Mootorsaed STIHL MSA 220 C	36
21 Varuosad ja tarvikud	37
21.1 Varuosad ja tarvikud	37
22 Utiliseerimine	37
22.1 Mootorsae ja aku utiliseerimine	37
23 EL vastavusdeklaratsioon	37
23.1 Mootorsaed STIHL MSA 220 C	37
24 Elektriõõriistade üldised ohutusjuhised	38
24.1 Sissejuhatus	38
24.2 Ohutus töökohal	38
24.3 Elektrialane ohutus	38
24.4 Inimeste ohutus	38
24.5 Elektriõõriista kasutamine ja käsitsemine	39
24.6 Akutiõõriista kasutamine ja käsitsemine	39
24.7 Teenindus	40
24.8 Kettsaagide ohutusjuhised	40
24.9 Tagasilöögi põhjused ja vältimine	41

1 Eessõna

Austatud klient!

Meil on hea meel, et otsustasite STIHLi kasuks. Me töötame välja ja valmistamine oma tooteid tippkvaliteedis vastavalt klientide vajadustele. Nii tekivad kõrge töökindlusega tooted ka äärmuslikul koormamisel.

STIHL tähistab tippkvaliteeti ka teeninduses. Meie esindused tagavad kompetentse nõustamise, instrueerimise ja ulatusliku tehnilise toe.

Me täname Teid usalduse eest ja soovime Teile oma STIHLi toote meeldivat kasutamist.



Dr Nikolas Stihl

TÄHTSI! LUGEGE ENNE KASUTAMIST LÄBI JA HOIDKE ALLES.

2 Informatsioon käesoleva kasutusjuhendi kohta

2.1 Kehtivad dokumendid

Kehtivad kohalikud ohutuseeskirjad.

- ▶ Lugege, mõistke ja säilitage lisaks käesolevale kasutusjuhendile järgmisi dokumente:
 - Aku STIHL AR kasutusjuhend
 - „Ühendusjuhtmega võotasku AP“ kasutusjuhend
 - Aku STIHL AP ohutusjuhised
 - Laadijate STIHL AL 101, 300, 500 kasutusjuhend
 - Ohutusalane informatsioon STIHLi akude ja paigaldatud akuga toodete kohta:
www.stihl.com/safety-data-sheets

2.2 Hoiatusjuhiste tähistus tekstis



OHT

Juhis viitab ohtudele, mis põhjustavad raskeid vigastusi või surma.

- ▶ Nimetatud meetmed suudavad raskeid vigastusi või surma vältida.



HOIATUS

Juhis viitab ohtudele, mis võivad raskeid vigastusi või surma põhjustada.

- ▶ Nimetatud meetmed suudavad raskeid vigastusi või surma vältida.

JUHIS

Juhis viitab ohtudele, mis võivad materiaalselt kahju põhjustada.

- ▶ Nimetatud meetmed suudavad materiaalselt kahju vältida.

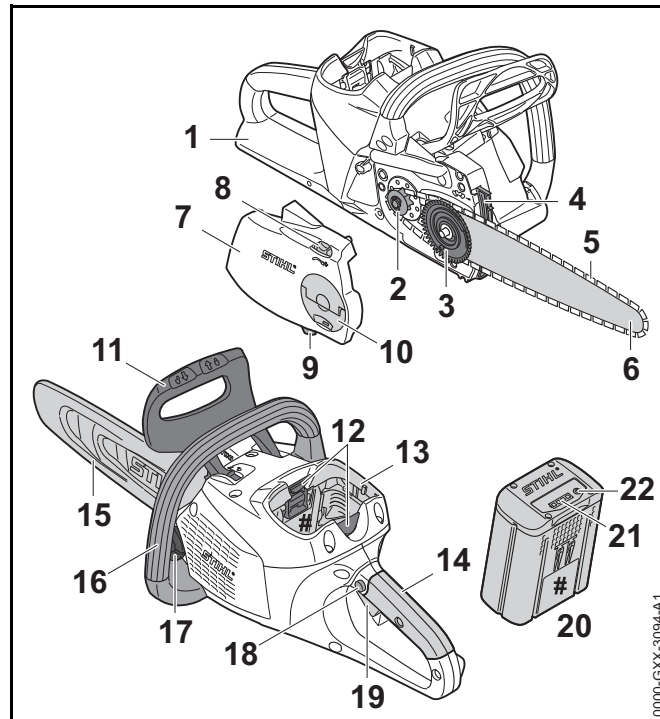
2.3 Sümbolid tekstis



Antud sümbol viitab ühele peatükile käesolevas kasutusjuhendis.

3 Ülevaade

3.1 Mootorsaag ja aku



1 Tagumine käekaitse

Tagumine käekaitse kaitseb paremat kätt maha heidetud või katkenud saeketiga kokkupuutumise eest.

2 Ketiratas

Ketiratas ajab saeketti ringi.

3 Pingutusseib

Pingutusseib nihutab juhtplaati ja pingutab ning lödvendab seeläbi saeketti.

4 Künnistugi

Künnistugi toetab töö ajal mootorsaagi puidul.

5 Saekett

Saekett lõikab puitu.

6 Juhtplaat

Juhtplaat juhib saeketti.

7 Ketiratta kaas

Ketiratta kaas katab ketiratta kinni ja kinnitab juhtplaadi mootorsae külge.

8 Pingutusratas

Pingutusratas võimaldab keti pinget seadistada.

9 Ketipüüdur

Ketipüüdur püüab maha heidetud või katkenud saeketi kinni.

10 Tiibmutter

Tiibmutter kinnitab ketiratta kaane mootorsae külge.

11 Eesmine käekaitse

Eesmine käekaitse kaitseb vasakut kätt saeketiga kokkupuutumise eest, on ette nähtud ketipiduri pealepanemiseks ja vallandab tagasilöögi korral automaatselt ketipiduri.

12 Tõkestushoob

Tõkestushoob hoiab akut akušahkis.

13 Akušahk

Akušahk võtab vastu aku.

14 Juhtkäepide

Juhtkäepide on ette nähtud mootorsae käsitlemiseks, hoidmiseks ja juhtimiseks.

15 Ketikaitse

Ketikaitse kaitseb saeketiga kokkupuutumise eest.

16 Hoidetoru

Hoidetoru on ette nähtud mootorsae hoidmiseks, juhtimiseks ja kandmiseks.

17 Õlipaagi kork

Õlipaagi kork sulgeb õlipaagi.

18 Tõkestusnupp

Tõkestusnupp vabastab lülitushoova fiksaatorist.

19 Lülitushoob

Lülitushoob lülitab mootorsaagi sisse ja välja.

20 Aku

Aku varustab mootorsaagi energiaga.

21 LEDid


LEDid näitavad aku laadimisseisundit ja rikkeid.


22 Suruklahv


Suruklahv aktiveerib akul asuvad LEDid.


Võimsussilt koos masina numbriga**3.2 Sümbolid**


Sümbolid võivad olla mootorsael ja akul ning tähendavad järgmist:


 See sümbol tähistab saeketi liikumissuunda.

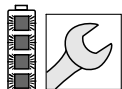
 Keerake saeketi pingutamiseks selles suunas.


 See sümbol tähistab õlipaaki saeketi nakkeõli jaoks.

 Selles suunas pannakse ketipidur peale.

 Selles suunas vabastatakse ketipidur.

 1 LED põleb punaselt. Aku on liiga soe või liiga külm.

 4 LEDi vilguvad punaselt. Akul esineb rike.

 Juhtplaadi pikkus, mida kasutada tohib.



LWA Direktiivi 2000/14/EÜ kohaselt ühikutes dB(A) garanteeritud helivõimsustase, et toodete heliemiisioone võrreldavaks teha.



Sümboli kõrval olevad andmed viitavad aku energiamahutavusele vastavalt elemendi tootja spetsifikatsioonile. Kasutamisel saadaolev energiasisaldus on väiksem.



Ärge utiliseerige toodet koos olmejäätmetega.

4 Ohutusjuhised

4.1 Hoiatussümbolid

Mootorsael ja akul asuvad hoiatussümbolid tähendavad järgmist:



Järgige ohutusjuhiseid ja nende meetmeid.



Lugege, mõistke ja säilitage kasutusjuhendit.



Kandke kaitseprille, kuulmekaitset ja kaitsekiivrit.



Järgige tagasilöögi kohta ohutusjuhiseid ja nende meetmeid.



Võtke aku enne töökatkestusi, transportimist, hoiulepanekut, hooldust või remonti välja.



Kaitske akut kuumuse ja tule eest.



Ärge kastke akut vedelikesse.



Pidage kinni akule lubatud temperatuurivahemikust.

4.2 Sihtotstarbekohane kasutus

Mootorsaag STIHL MSA 220 C on ette nähtud puidu saagimiseks, väikese kuni keskmise tüveläbimõõduga puude laasimiseks ja langetamiseks ning puude hoolitsuseks.

Mootorsaagi saab kasutada vihma korral.

Neid mootorsaage varustatakse energiaga akult STIHL AP või akult STIHL AR.

Kui tuleb töötada turvalistelt tellingutelt, siis tohib mootorsaagi kasutada ainult vahetult mootorsaesse pandud akuga STIHL AP.

⚠ HOIATUS

- Akud, mis pole STIHLi poolt mootorsae jaoks heaks kiidetud, võivad tulekahjusid ning plahvatusi põhjustada. Inimesed võivad raskesti vigastada või surma saada ja materiaalne kahju tekkida.
 - ▶ Kasutage mootorsaagi akuga STIHL AP või akuga STIHL AR.
- Kui mootorsaagi või akut ei kasutata sihtotstarbekohaselt, siis võivad inimesed vigastada või surma saada ning materiaalne kahju tekkida.
 - ▶ Kasutage mootorsaagi nii, nagu käesolevas kasutusjuhendis kirjeldatud.
 - ▶ Kasutage akut käesolevas kasutusjuhendis või aku STIHL AR kasutusjuhendis kirjeldatud viisil.

4.3 Nõuded kasutajale

⚠ HOIATUS

- Instrueerimata kasutajad ei suuda mootorsaest ja akust tulenevaid ohte tuvastada ega hinnata. Kasutaja või teised inimesed võivad raskesti vigastada või surma saada.



- ▶ Lugege, mõistke ja säilitage kasutusjuhendit.


- ▶ Kui mootorsaag või aku antakse teisele isikule edasi: andke kasutusjuhend kaasa.
- ▶ Tehke kindlaks, et kasutaja vastab järgmistele nõuetele:
 - Kasutaja on välja puhanud.
 - Kasutaja on kehaliselt, sensoorselt ja vaimselt võimeline mootorsaagi käsitsema ning sellega töötama. Kui kasutaja on selleks kehaliselt,

sensoorselt ja vaimselt piiratult võimeline, siis tohib kasutaja töötada ainult vastutava isiku järelevalve all või instruksiooni järgi.

- Kasutaja ei suuda mootorsaest ja akust tulenevaid ohte tuvastada ega hinnata.
 - Kasutaja on täisealine või kasutajale õpetatakse järelevalve all eriala vastavalt siseriiklikele regulatsioonidele.
 - Kasutaja on saanud STIHLi esinduses või asjatundliku isiku poolt instruksiooni enne, kui ta esimest korda mootorsaaga töötab.
 - Kasutaja teovõime pole alkoholi, ravimite või uimastite tõttu piiratud.
- ▶ Kui kasutaja töötab esimest korda mootorsaaga: harjutage ümarpuidu saagimist saepukil või kandmikul.
 - ▶ Kui esineb ebaselgusi: pöörduge STIHLi esindusse.

4.4 Riietus ja varustus

⚠ HOIATUS

- Töö ajal võib mootorsaag pikad juuksed sisse tõmmata. Kasutaja võib raskesti vigastada saada.
 - ▶ Siduge pikad juuksed kokku ja kindlustage nii, et mootorsaag ei saa neid sisse tõmmata.
 - Töö ajal võidakse esemeid suure kiirusega üles paisata. Kasutaja võib vigastada saada.
 - ▶ Kandke liibuvaid kaitseprille. Sobivad kaitseprillid on normi EN 166 või siseriiklike eeskirjade kohaselt kontrollitud ja vastava tähistusega kaubanduses saadaval.
- 
- ▶ STIHL soovib näokaitset kanda.
 - ▶ Kandke pikkade varrukatega liibuvat särki.
- Töö ajal tekib müra. Müra võib kuulmist kahjustada.



- ▶ Kandke kuulmekaitset.

- Allakukkuvad esemed võivad põhjustada peavigastusi.



- ▶ Kui töö ajal võivad esemed alla kukkuda: kandke kaitsekiivrit.

- Töö ajal võidakse tolmu üles keerutada ja võib sudu tekkida. Sissehingatud tolmu ja sudu võivad tervist kahjustada ning allergilisi reaktsioone esile kutsuda.
 - ▶ Kui keerutatakse tolmu üles ja tekib sudu: kandke tolmukaitsemaski.
- Ebasobiv riietus võib puudesse, võsasse ja mootorsaagi kinni jääda. Sobiva riietuseta kasutajad võivad raskesti vigastada saada.
 - ▶ Kandke liibuvat riietust.
 - ▶ Võtke sallid ja ehted ära.
- Kasutaja võib töö ajal ringleva saeketiga kokku puutuda. Kasutaja võib raskesti vigastada saada.
 - ▶ Kandke sisselõikekaitsega pikki pükse.
- Kasutaja võib töö ajal ennast puidul lõigata. Kasutaja võib puhastamise või hoolduse ajal saeketiga kokku puutuda. Kasutaja võib vigastada saada.
 - ▶ Kandke vastupidavast materjalist töökindaid.
- Kui kasutaja kannab ebasobivaid jalatseid, siis võib ta libastuda. Kui kasutaja puutub ringleva saeketiga kokku, siis võib ta ennast lõigata. Kasutaja võib vigastada saada.
 - ▶ Kandke sisselõikekaitsega mootorsae-saapaid.

4.5 Tööpiirkond ja ümbrus

4.5.1 Mootorsaag

⚠ HOIATUS

- Kõrvalised isikud, lapsed ja loomad ei suuda mootorsaest ning ülespaisatud esemetest tulenevaid ohte tuvastada ega hinnata. Kõrvalised isikud, lapsed ja loomad võivad raskesti vigastada saada ning materiaalne kahju tekkida.
 - ▶ Hoidke kõrvalised isikud, lapsed ja loomad tööpiirkonnast eemal.
 - ▶ Ärge jätke mootorsaagi järelevalveta.
 - ▶ Tehke kindlaks, et lapsed ei saa mootorsaega mängida.
- Mootorsae elektrilised detailid võivad sädemeid tekitada. Sädemed võivad kergesti süttivas või plahvatusvõimelises ümbruses tulekahjusid ning plahvatusi põhjustada. Inimesed võivad raskesti vigastada või surma saada ja materiaalne kahju tekkida.
 - ▶ Ärge töötage kergesti süttivas ja plahvatusvõimelises ümbruses.

4.5.2 Aku

⚠ HOIATUS

- Kõrvalised isikud, lapsed ja loomad ei suuda akust tulenevaid ohte tuvastada ega hinnata. Kõrvalised isikud, lapsed ja loomad võivad raskesti vigastada saada.
 - ▶ Hoidke kõrvalised isikud, lapsed ja loomad eemal.
 - ▶ Ärge jätke akut järelevalveta.
 - ▶ Tehke kindlaks, et lapsed ei saa akuga mängida.
- Aku pole kõigi ümbrusmõjude eest kaitstud. Kui aku on allutatud teatud kindlatele ümbrusmõjudele, siis võib aku põlema süttida või plahvatada. Inimesed võivad raskesti vigastada saada ja materiaalne kahju tekkida.
 - ▶ Kaitske akut kuumuse ja tule eest.
 - ▶ Ärge visake akut tulle.





- ▶ Kasutage ja säilitage akut temperatuurivahemikus - 10 °C ning + 50 °C vahel.



- ▶ Ärge kastke akut vedelikesse.

- ▶ Hoidke aku metallist esemetest eemal.
- ▶ Ärge allutage akut kõrgele rõhule.
- ▶ Ärge allutage akut mikrolainetele.
- ▶ Kaitske akut kemikaalide ja soolade eest.

4.6 Ohutusnõuetele vastav seisund

4.6.1 Mootorsaag

Mootorsaag on ohutusnõuetele vastavas seisundis, kui on täidetud järgmised tingimused:

- Mootorsaag on kahjustamata.
- Mootorsaag on puhas.
- Ketipüüdur on kahjustamata.
- Ketipidur talitleb.
- Käsitsemiselemendid talitlevad ja on muutmata.
- Keti määrimissüsteem talitleb.
- Söömijäljed pole ketirattal sügavamad kui 0,5 mm.
- On paigaldatud käesolevas kasutusjuhendis mainitud juhtplaadi ja saeketi kombinatsioon.
- Juhtplaat ja saekett on õigesti paigaldatud.
- Saekett on õigesti pingutatud.
- On paigaldatud ainult antud mootorsae STIHLi originaaltarvikud.
- Tarvikud on õigesti paigaldatud.
- Õlipaagi sulgur on suletud.

▲ HOIATUS

- Ohutusnõuetele mittevastavas seisundis ei saa detailid enam õigesti talitleda ja ohutusseadiste toime võidakse tühistada. Inimesed võivad raskesti vigastada või surma saada.
 - ▶ Töötage kahjustamata mootorsaaga.
 - ▶ Kui mootorsaag on määrdunud: Puhastage mootorsaag.
 - ▶ Töötage kahjustamata ketipüüduriga.
 - ▶ Ärge muutke mootorsaaagi. Erand: käesolevas kasutusjuhendis mainitud juhtplaadi ja saeketi kombinatsiooni paigaldamine.
 - ▶ Kui käsitsemiselemendid ei talitle: ärge töötage mootorsaaga.
 - ▶ Paigaldage ainult antud mootorsae STIHLi originaaltarvikuid.
 - ▶ Paigaldage juhtplaat ja saekett käesolevas kasutusjuhendis kirjeldatud viisil.
 - ▶ Paigaldage tarvikud käesolevas kasutusjuhendis või tarviku kasutusjuhendis kirjeldatud viisil.
 - ▶ Ärge pistke mootorsae avadesse esemeid.
 - ▶ Kui esineb ebaselgusi: pöörduge STIHLi esindusse.

4.6.2 Juhtplaat

Juhtplaat on ohutusnõuetele vastavas seisundis, kui on täidetud järgmised tingimused:

- Juhtplaat on kahjustamata.
- Juhtplaat pole deformeerunud.
- Soon on nii sügav või sügavam kui minimaalne soonesügavus, 19.3.
- Soone seinad on kraatideta.
- Soon pole kitsenenud või laienenud.

⚠ HOIATUS

- Ohutusnõuetele mittevastavas seisundis juhtplaat ei suuda saeketti enam õigesti juhtida. Ringlev saekett võib juhtplaadist välja hüpata. Inimesed võivad raskesti vigastada või surma saada.
 - ▶ Töötage kahjustamata juhtplaadiga.
 - ▶ Kui soone sügavus on väiksem kui minimaalne soonesügavus: asendage juhtplaat.
 - ▶ Eemaldage juhtplaadilt kord nädalas kraatid.
 - ▶ Kui esineb ebaselgusi: pöörduge STIHLi esindusse.

4.6.3 Saekett

Saekett on ohutusnõuetele vastavas seisundis, kui on täidetud järgmised tingimused:

- Saekett on kahjustamata.
- Saekett on õigesti teritatud.
- Kulumismärgistused on löikehammastel nähtavad.

⚠ HOIATUS

- Ohutusnõuetele mittevastavas seisundis ei saa detailid enam õigesti talitleda ja ohutusseadiste toime võidakse tühistada. Inimesed võivad raskesti vigastada või surma saada.
 - ▶ Töötage kahjustamata saeketiga.
 - ▶ Teritage saeketti õigesti.
 - ▶ Kui esineb ebaselgusi: pöörduge STIHLi esindusse.

4.6.4 Aku

Aku on ohutusnõuetele vastavas seisundis, kui on täidetud järgmised tingimused:

- Aku on kahjustamata.
- Aku on puhas ja kuiv.
- Aku talitleb ja on muutmata.

⚠ HOIATUS

- Ohutusnõuetele mittevastavas seisundis aku ei suuda enam ohutult talitleda. Inimesed võivad raskesti vigastada saada.
 - ▶ Töötage kahjustamata ja talitleva akuga.
 - ▶ Ärge laadige kahjustatud või defektseid akusid.
 - ▶ Kui aku on määrdunud või märg: puhastage aku ja laske sel kuivada.
 - ▶ Ärge muutke akut.
 - ▶ Ärge pistke aku avadesse esemeid.
 - ▶ Ärge ühendage ega lühistage aku elektrilisi kontakte metallist esemetega.
 - ▶ Ärge avage akut.
- Kahjustatud akust võib vedelik välja tungida. Kui vedelik satub nahale või silma, siis võidakse nahka või silmi ärritada.
 - ▶ Vältige vedelikuga kokkupuutumist.
 - ▶ Kui on toimunud kokkupuude nahaga: peske vastavad nahapiirkonnad rohke vee ja seebiga puhtaks.
 - ▶ Kui on toimunud kokkupuude silmadega: loputage silmi vähemalt 15 minutit rohke veega ja pöörduge arsti poole.
- Kahjustatud või defektne aku võib ebatavaliselt lõhnata, suitseda või põleda. Inimesed võivad raskesti vigastada või surma saada ja materiaalne kahju tekkida.
 - ▶ Kui aku lõhnab ebatavaliselt või suitseb: ärge kasutage akut ja hoidke seda põlemisvõimelistest ainetest eemal.
 - ▶ Kui aku põleb: üritage akut tulekustutiga või veega kustutada.

4.7 Töötamine

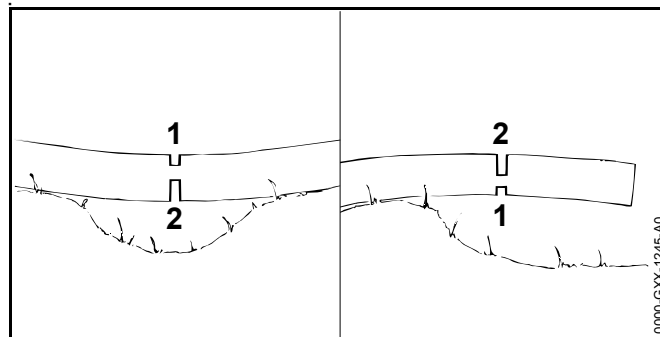
4.7.1 Saagimine

⚠ HOIATUS

- Kui inimesed pole väljaspool tööpiirkonda hõikekaugusel, siis ei saa hädajuhtumi korral abi osutada.
 - ▶ Tehke kindlaks, et inimesed on väljaspool tööpiirkonda hõikekaugusel.
- Kasutaja ei saa teatud kindlates olukordades enam kontsentreeritult töötada. Kasutaja võib mootorsaega üle kontrolli kaotada, komistada, kukkuda ja raskesti vigastada saada.
 - ▶ Töötage rahulikult ja läbimõeldult.
 - ▶ Kui valgustingimused ja nähtavustingimused on halvad: ärge töötage mootorsaega.
 - ▶ Käsitsege mootorsaagi üksi.
 - ▶ Ärge töötage õlgadest kõrgemal.
 - ▶ Pöörake tähelepanu takistustele.
 - ▶ Töötage maapinnal seistes ja hoidke tasakaalu. Kui tuleb töötada kõrgustes ja mootorsaagi kasutatakse ühendusjuhtmega energiavarustusega: kasutage tõstetoolava.
 - ▶ Kui tekivad väsimusnähud: tehke tööpaus.
- Ringlev saekett võib kasutajat lõigata. Kasutaja võib raskesti vigastada saada.
 - ▶ Ärge puudutage ringlevat saeketti.
 - ▶ Kui saekett on mingi esemega blokeeritud: Lülitage mootorsaag välja, pange ketipidur peale ja võtke aku välja. Kõrvaldage alles siis ese.
- Ringlev saekett soojeneb ja venib. Kui saeketti ei määrita ega pingutata piisavalt üle, siis võib saekett juhtplaadist välja hüpata või katkeda. Inimesed võivad raskesti vigastada saada ja materiaalne kahju tekkida.
 - ▶ Kasutage saeketi nakkeõli.
 - ▶ Kontrollige töö ajal regulaarselt õlipaagi täitetaset. Enne kui saeketi nakkeõli on otsa lõppenud: Valage saeketi nakkeõli sisse.

- ▶ Kontrollige töö ajal regulaarselt saeketi pinget. Kui saeketi pinge on liiga väike: pingutage saeketti.
- Kui mootorsaag muutub töö ajal või käitub ebatavaliselt, siis ei pruugi olla mootorsaag ohutusnõuetele vastavas seisundis. Inimesed võivad raskesti vigastada saada ja materiaalne kahju tekkida.
 - ▶ Lõpetage töö, võtke aku välja ja pöörduge STIHLi esindusse.
- Töö ajal võivad tekkida mootorsae tõttu vibratsioonid.
 - ▶ Kandke kindaid.
 - ▶ Tehke tööpause.
 - ▶ Kui tekivad verevarustushäire ilmingud: pöörduge arsti poole.
- Kui ringlev saekett puutub vastu kõva eset, siis võivad tekkida sädemed. Sädemed võivad kergesti süttivas ümbruses tulekahjusid põhjustada. Inimesed võivad raskesti vigastada või surma saada ja materiaalne kahju tekkida.
 - ▶ Ärge töötage kergesti süttimisvõimelises ümbruses.
- Kui lülitushoob lastakse lahti, siis liigub saekett veel lühikest aega edasi. Liikuv saekett võib inimesi lõigata. Inimesed võivad raskesti vigastada saada.
 - ▶ Oodake, kuni saekett enam ei liigu.

⚠ HOIATUS



- Kui saetakse pinge all seisvat puitu, siis võidakse juhtplaat kinni kiiluda. Kasutaja võib mootorsae üle kontrolli kaotada ja raskesti vigastada saada.
 - ▶ Saagige esmalt surveküljele (1) koormusest vabastamise lõige, siis saagige tõmbeküljele (2) eralduslõige.

▲ OHT

- Kui töötatakse pinget juhtivate juhtmete ümbruses, siis võib saekett pinget juhtivate juhtmetega kokku puutuda ja neid kahjustada. Kasutaja võib raskesti vigastada või surma saada.
 - ▶ Ärge töötage pinget juhtivate juhtmete ümbruses.

4.7.2 Laasimine

▲ HOIATUS

- Kui langetatud puud laasitakse esmalt alaküljel, siis ei saa oksad enam puud maapinnal toetada. Puu võib töö ajal liikuda. Inimesed võivad raskesti vigastada või surma saada.
 - ▶ Saagige alakülje suuremad oksad läbi alles siis, kui puu on järgatud.
 - ▶ Ärge töötage tüvel seistes.
- Laasimise ajal või mahasaetud oks alla kukkuda. Kasutaja võib komistada, kukkuda ja raskesti vigastada saada.
 - ▶ Laasige puud tüvejala juurest puuvõra poole.

4.7.3 Langetamine

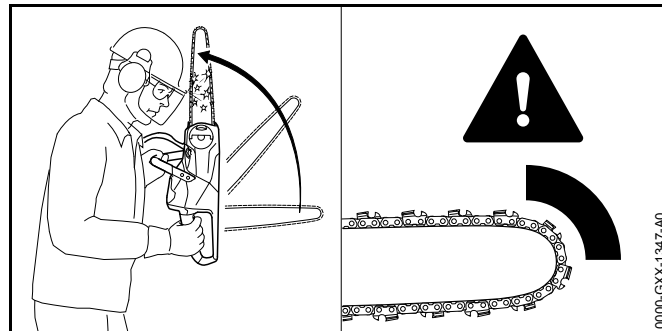
▲ HOIATUS

- Treenimata isikud ei suuda langetamisel tekkivaid ohte hinnata. Inimesed võivad raskesti vigastada või surma saada ja materiaalne kahju tekkida.
 - ▶ Kui esineb ebaselgusi: ärge langetage ise.
- Langetamise ajal võivad puu ja oksad inimeste või esemete peale kukkuda. Inimesed võivad raskesti vigastada või surma saada ja materiaalne kahju tekkida.
 - ▶ Määrake langetussuund nii kindlaks, et piirkond, kuhu puu kukub, on vaba.
 - ▶ Hoidke kõrvalised isikud, lapsed ja loomad tööpiirkonnast 2,5 puupikkuse raadiuses eemal.
 - ▶ Eemaldage enne langetamist puuvõrast murdunud või kuivanud oksad.
 - ▶ Kui murdunud või kuivanud oks ei saa puuvõrast eemaldada: ärge langetage puud.
 - ▶ Jälgige puu võra ja naabruses asuvate puude võrasid ning hoidke allakukkuvate okste eest kõrvale.
- Kui puu kukub, siis võib tüvi murduda või kasutaja suunas tagasi lüüa. Kasutaja võib raskesti vigastada või surma saada.
 - ▶ Planeerige põgenemistee puu taga külje suunas.
 - ▶ Kõndige põgenemisteel tagurpidi ja jälgige kukkuvat puud.
 - ▶ Ärge kõndige tagurpidi kallakust alla.

- Tööpiirkonnas ja põgenemisteel asuvad takistused võivad kasutajat takistada. Kasutaja võib komistada ja pikali kukkuda. Kasutaja võib raskesti vigastada või surma saada.
 - ▶ Eemaldage tööpiirkonnast ja põgenemisteelt takistused.
- Kui saetakse murderibasse, ohutusribasse või hoideribasse või saetakse need liiga vara läbi, siis ei saa langetussuunast enam kinni pidada või puu võib langeda liiga vara. Inimesed võivad raskesti vigastada või surma saada ja materiaalne kahju tekkida.
 - ▶ Ärge saagige murderibasse ega saagige seda läbi.
 - ▶ Saagige ohutusriba või hoideriba kõige viimasena läbi.
 - ▶ Kui puu hakkab liiga vara langema: katkestage langetuslõige ja taganege põgenemisteele.
- Kui ringlev saekett puutub juhtplaadi tipu ülemise veerandi piirkonnas vastu kõva langetuskiilu ja pidurdatakse kiiresti seisma, siis võib tekkida tagasilöök. Inimesed võivad raskesti vigastada või surma saada.
 - ▶ Kasutage alumiiniumist või plastmassist langetuskiile.
- Kui puu ei kuku täielikult maapinnale või jääb teise puu külge rippuma, siis ei saa kasutaja langetamist enam kontrollitult lõpetada.
 - ▶ Katkestage langetamine ja tõmmake puu trossvintsi või sobiva sõidukiga maapinnale.

4.8 Reaktsioonijõud

4.8.1 Tagasilöök

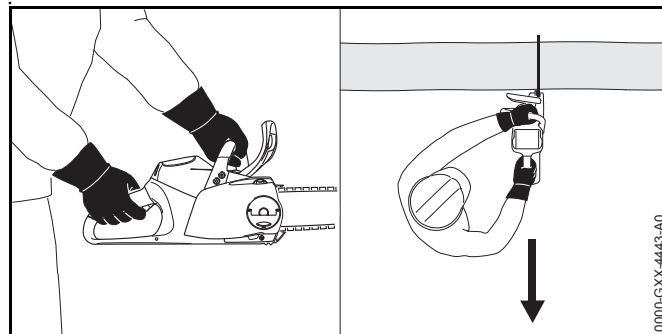


Tagasilöök võib tekkida järgmistel põhjustel:

- Ringlev saekett puutub juhtplaadi tipu ülemise veerandi piirkonnas vastu kõva eset ja pidurdatakse kiiresti seisma.
- Ringlev saekett on juhtplaadi tipu juures kinni kiilunud.

Ketipidur ei suuda tagasilööki takistada.

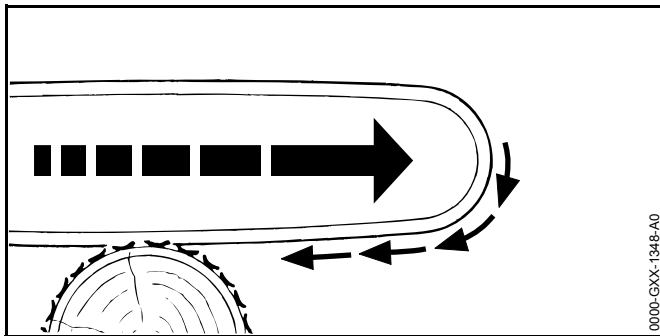
⚠ HOIATUS



- Kui tekib tagasilöök, siis võib mootorsaag kasutaja poole üles viskuda. Kasutaja võib mootorsae üle kontrolli kaotada ja raskesti vigastada või surma saada.
 - ▶ Hoidke mootorsaagi mõlema käega kinni.
 - ▶ Hoidke oma keha mootorsae pikendatud pöramispiirkonnast eemal.

- ▶ Töötage käesolevas kasutusjuhendis kirjeldatud viisil.
- ▶ Ärge töötage juhtplaadi tipu ülemise veerandi piirkonnas.
- ▶ Töötage õigesti teritatud ja õigesti pingutatud saeketiga.
- ▶ Kasutage vähendatud tagasilöögiga saeketti.
- ▶ Kasutage väikese plaadipeaga juhtplaati.
- ▶ Saagige täisgaasiga.

4.8.2 Sissetõmbamine

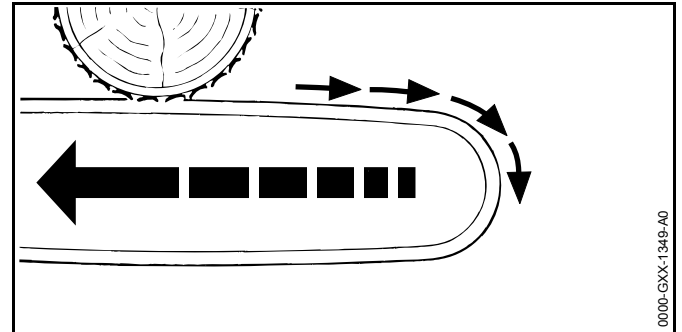


Kui töötatakse juhtplaadi alaküljega, siis tõmmatakse mootorsaagi kasutajast eemale.

⚠ HOIATUS

- Kui ringlev saekett puutub vastu kõva eset ja pidurdatakse kiiresti seisma, siis võib mootorsaag äkki väga tugevasti kasutajast eemale tõmbuda. Kasutaja võib mootorsae üle kontrolli kaotada ja raskesti vigastada või surma saada.
 - ▶ Hoidke mootorsaagi mõlema käega kinni.
 - ▶ Töötage käesolevas kasutusjuhendis kirjeldatud viisil.
 - ▶ Juhtige juhtplaati lõikes sirgelt.
 - ▶ Pange küünistugi õigesti kohale.
 - ▶ Saagige täisgaasiga.

4.8.3 Tagasilöök



Kui töötatakse juhtplaadi ülaküljega, siis võib mootorsaag kasutaja poole tõukuda.

⚠ HOIATUS

- Kui ringlev saekett puutub vastu kõva eset ja pidurdatakse kiiresti seisma, siis võib mootorsaag äkki väga tugevasti kasutaja poole tõukuda. Kasutaja võib mootorsae üle kontrolli kaotada ja raskesti vigastada või surma saada.
 - ▶ Hoidke mootorsaagi mõlema käega kinni.
 - ▶ Töötage käesolevas kasutusjuhendis kirjeldatud viisil.
 - ▶ Juhtige juhtplaati lõikes sirgelt.
 - ▶ Saagige täisgaasiga.

4.9 Transportimine

4.9.1 Mootorsaag

⚠ HOIATUS

- Transportimise ajal võib mootorsaag ümber kukkuda või liikuda. Inimesed võivad vigastada saada ja materiaalne kahju tekkida.



- ▶ Võtke aku välja.

- ▶ Pange ketipidur peale.

- ▶ Lükake ketikaitse nii juhtplaadi peale, et see katab kogu juhtplaadi ära.
- ▶ Kindlustage mootorsaag pingutusrihmade, rihmade või võrguga nii, et see ei saa ümber kukkuda ega liikuda.

4.9.2 Aku

⚠ HOIATUS

- Aku pole kõigi ümbrusmõjude eest kaitstud. Kui aku on allutatud teatud kindlatele ümbrusmõjudele, siis võib aku kahjustada saada ja materiaalne kahju tekkida.
 - ▶ Ärge transportige kahjustatud akut.
 - ▶ Transportige akut elektrit mittejuhtivas pakendis.
- Transportimise ajal võib aku ümber kukkuda või liikuda. Inimesed võivad vigastada saada ja materiaalne kahju tekkida.
 - ▶ Pakendage aku pakendisse nii, et see ei saa liikuda.
 - ▶ Kindlustage pakend nii, et see ei saa liikuda.

4.10 Säilitamine

4.10.1 Mootorsaag

⚠ HOIATUS

- Lapsed ei suuda mootorsaest tulenevaid ohte tuvastada ega hinnata. Lapsed võivad raskesti vigastada saada.



- ▶ Võtke aku välja.

- ▶ Pange ketipidur peale.
- ▶ Lükake ketikaitse nii juhtplaadi peale, et see katab kogu juhtplaadi ära.
- ▶ Säilitage mootorsaagi väljaspool laste käeulatust.
- Mootorsae elektrilised kontaktid ja metallist detailid võivad niiskuse tõttu korrodeeruda. Mootorsaag võib kahjustada saada.



- ▶ Võtke aku välja.

- ▶ Säilitage mootorsaagi puhta ja kuivana.

4.10.2 Aku

⚠ HOIATUS

- Lapsed ei suuda akust tulenevaid ohte tuvastada ega hinnata. Lapsed võivad raskesti vigastada saada.
 - ▶ Säilitage akut väljaspool laste käeulatust.
- Aku pole kõigi ümbrusmõjude eest kaitstud. Kui aku on allutatud teatud kindlatele ümbrusmõjudele, siis võib aku kahjustada saada.
 - ▶ Säilitage akut puhta ja kuivana.
 - ▶ Säilitage akut suletud ruumis.
 - ▶ Säilitage akut mootorsaest ja laadijast eraldi.
 - ▶ Säilitage akut elektrit mittejuhtivas pakendis.
 - ▶ Säilitage akut temperatuurivahemikus - 10 °C ja + 50 °C vahel.

4.11 Puhastamine, hooldamine ja remontimine

⚠ HOIATUS

- Kui puhastuse, hoolduse või remondi ajal on aku sisse pandud, siis võidakse mootorsaag ettekatsetamatult sisse lülitada. Inimesed võivad raskesti vigastada saada ja materiaalne kahju tekkida.



- ▶ Võtke aku välja.

- ▶ Pange ketipidur peale.

- Teravtoimelised puhastusvahendid, veejoaga või torkavate esemetega puhastamine võivad mootorsaagi, juhtplaati, saeketti ja akut kahjustada. Kui mootorsaagi,








juhtplaati, saeketti või akut ei puhastata õigesti, siis ei pruugi detailid enam õigesti talitleda ja ohutusseadiste toime võidakse tühistada. Inimesed võivad raskesti vigastada saada.






- ▶ Puhastage mootorsaagi, juhtplaati, saeketti ja akut käesolevas kasutusjuhendis kirjeldatud viisil.
- Kui mootorsaagi, juhtplaati, saeketti ja akut ei hooldata või remondita õigesti, siis ei pruugi detailid enam õigesti talitleda ja ohutusseadiste toime võidakse tühistada. Inimesed võivad raskesti vigastada või surma saada.
 - ▶ Ärge hooldage või remontige mootorsaagi ja akut ise.
 - ▶ Kui mootorsaagi või akut tuleb hooldada või remontida: pöörduge STIHLi esindusse.
 - ▶ Hooldage või remontige juhtplaati ja saeketti käesolevas kasutusjuhendis kirjeldatud viisil.
- Kasutaja võib ennast saeketi puhastamise ajal teravatel lõikehammastel lõigata. Kasutaja võib vigastada saada.
 - ▶ Kandke vastupidavast materjalist töökindaid.

5 Mootorsaekasutusvalmis tegemine

5.1 Mootorsaekasutusvalmis tegemine

Iga kord enne töö algust peate viima läbi järgmised sammud:


- ▶ Tehke kindlaks, et järgmised detailid on ohutusnõuetele vastavas seisundis:
 - mootorsaag,  4.6.1.
 - juhtplaat,  4.6.2.
 - saekett,  4.6.3.
 - aku,  4.6.4.
- ▶ Kontrollige akut,  10.7.
- ▶ Laadige aku laadijate STIHL AL 101, 300, 500 kasutusjuhendis kirjeldatud viisil täis.
- ▶ Puhastage mootorsaag,  15.1.
- ▶ Paigaldage juhtplaat ja saekett,  6.1.1.

- ▶ Pingutage saekett,  6.2.
- ▶ Valage saeketi nakkeõli sisse,  6.3.
- ▶ Kontrollige ketipidurit,  10.4.
- ▶ Kontrollige käsitsemiselemente,  10.5.
- ▶ Kontrollige keti määrimissüsteemi,  10.6.
- ▶ Kui samme ei saa läbi viia: ärge kasutage mootorsaagi ja pöörduge STIHLi esindusse.

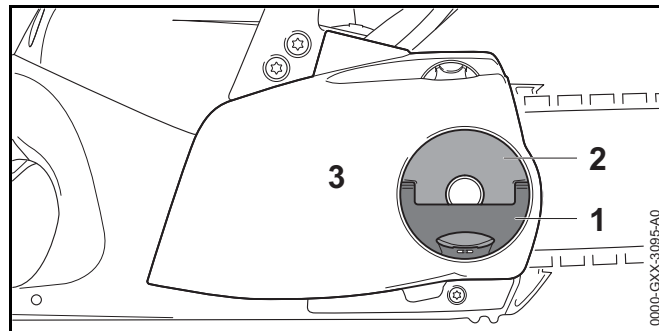
6 Mootorsaekokkupanemine

6.1 Juhtplaadi ja saeketi paigaldamine ning mahavõtmine

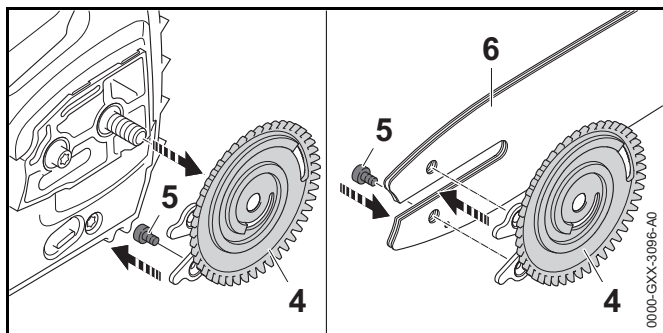
6.1.1 Juhtplaadi ja saeketi paigaldamine

Kombinatsioon juhtplaadist ja saeketist, mis ketirattale sobivad ning mida paigaldada tohib, on esitatud tehnilistes andmetes,  20.1.

- ▶ Lülitage mootorsaag välja, pange ketipidur peale ja võtke aku välja.



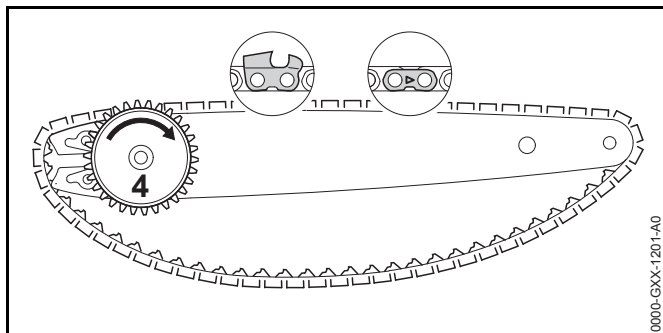
- ▶ Klappige tiibmutri (2) käepide (1) lahti.
- ▶ Keerake tiibmutrit (2) senikaua vastupäeva, kuni ketiratta kaane (3) saab maha võtta.
- ▶ Võtke ketiratta kaas (3) maha.



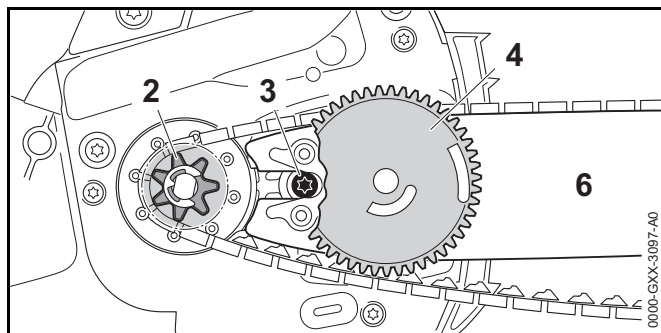
- ▶ Võtke pingutsseib (4) maha.
- ▶ Keerake kruvi (5) välja.
- ▶ Pange juhtplaat (6) nii pingutsseibi (4) peale, et pingutsseibi (4) mõlemad tapid istuvad juhtplaadi avades.

Juhtplaadi (6) orientatsioon ei mängi mingit rolli. Juhtplaadile prinditud kiri võib paikneda pea peal.

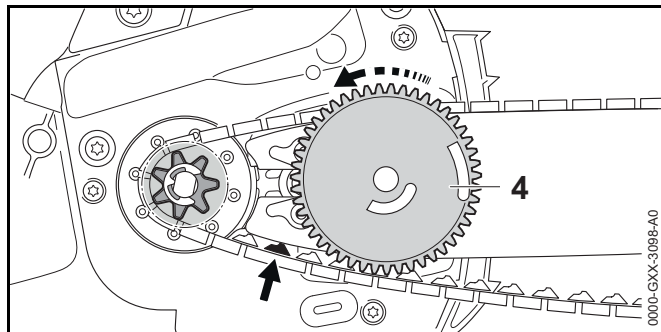
- ▶ Keerake kruvi (5) sisse ja pingutage tugevasti kinni.



- ▶ Pange saekett nii juhtplaadi soonde, et nooled näitavad saeketi ühenduslülidel ülaküljel liikumissuunda.
- ▶ Keerake pingutsseib (4) päripäeva kuni lõpuni.



- ▶ Pange juhtplaat koos pingutsseibi ja saeketiga nii mootorsae peale, et on täidetud järgmised tingimused:
 - Pingutsseib (4) on kasutaja poole suunatud.
 - Saeketi veolülid istuvad ketiratta (2) hammastes.
 - Kruvi (3) pea istub juhtplaadi (6) pikiavas.



- ▶ Vabastage ketipidur.
- ▶ Keerake pingutsseibi (4) senikaua vastupäeva, kuni saekett toetub vastu juhtplaati. Seejuures juhtige saeketi veolülid juhtplaadi soonde. Juhtplaat ja saekett toetuvad vastu mootorsaagi.
- ▶ Pange ketiratta kaas nii mootorsae külge, et see on mootorsaega kohakuti.
- ▶ Kui ketiratta kaas pole mootorsaega kohakuti: keerake pingutsratas ja pange ketiratta kaas uuesti vastu. Pingutsratta hambad haakuvad pingutsseibi hammastesse.

- ▶ Keerake tiibmutrit senikaua päripäeva, kuni ketiratta kaas istub tugevasti mootorsae küljes.
- ▶ Klappige tiibmutri käepide kinni.

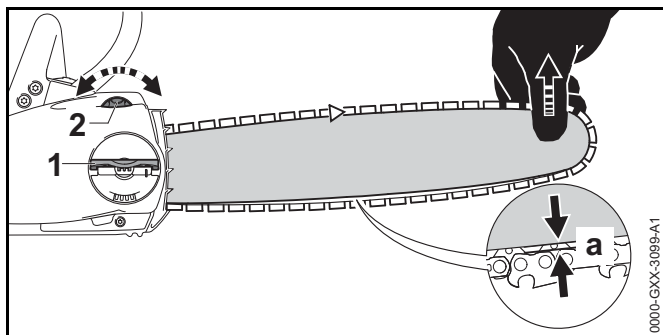
6.1.2 Juhtplaadi ja saeketi mahavõtmine

- ▶ Lülitage mootorsaag välja, pange ketipidur peale ja võtke aku välja.
- ▶ Klappige tiibmutri käepide lahti.
- ▶ Keerake tiibmutrit senikaua vastupäeva, kuni ketiratta kaane saab maha võtta.
- ▶ Võtke ketiratta kaas maha.
- ▶ Keerake pingutusseib päripäeva kuni lõpuni. Saekett on lõdvendatud.
- ▶ Võtke juhtplaat ja saekett maha.
- ▶ Keerake pingutusseibi kruvi välja.
- ▶ Võtke pingutusseib maha.

6.2 Saeketi pingutamine

Töö ajal saekett venib või tõmbub kokku. Saeketi pinge muutub. Töö ajal tuleb saeketi pinget regulaarselt kontrollida ja üle pingutada.

- ▶ Lülitage mootorsaag välja, pange ketipidur peale ja võtke aku välja.



- ▶ Klappige tiibmutri (1) käepide lahti.
- ▶ Keerake tiibmutrit (1) 2 pööret vastupäeva. Tiibmutter (1) on vabastatud.
- ▶ Vabastage ketipidur.

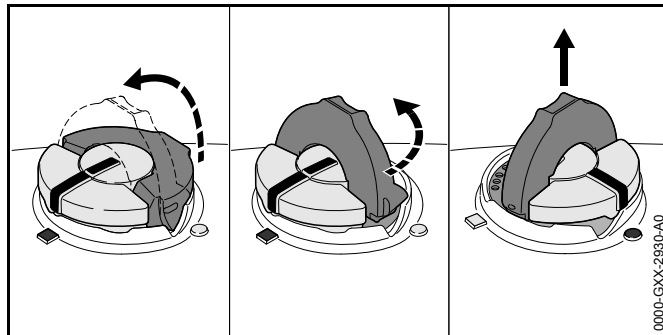
- ▶ Tõstke juhtplaat tipust üles ja keerake pingutusratast (2) senikaua päripäeva või vastupäeva, kuni on täidetud järgmised tingimused:
 - Vahekaugus a on juhtplaadi keskel 1 mm kuni 2 mm.
 - Saeketti saab veel kahe sõrmega ja väikese jõutarbega mööda juhtplaati tõmmata.
- ▶ Tõstke juhtplaati jätkuvalt tipust üles ja keerake tiibmutrit (1) senikaua päripäeva, kuni ketiratta kaas istub tugevasti mootorsae küljes.
- ▶ Kui vahekaugus a pole juhtplaadi keskel 1 mm kuni 2 mm: pingutage uuesti saeketti.
- ▶ Klappige tiibmutri (1) käepide kinni.

6.3 Saeketi nakkeõli sissevalamine

Saeketi nakkeõli määrib ja jahutab ringlevat saeketti.

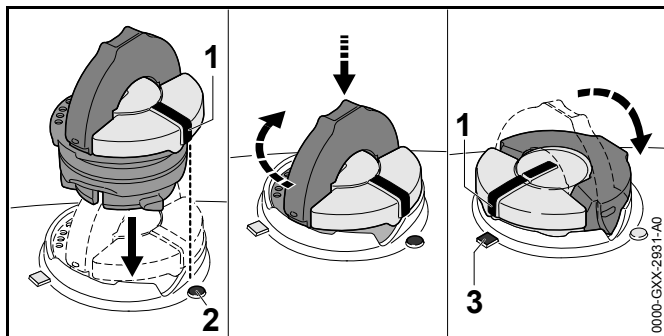
STIHL soovib kasutada STIHLi saeketi-nakkeõli või muud mootorsaagidele lubatud saeketi-nakkeõli.

- ▶ Lülitage mootorsaag välja, pange ketipidur peale ja võtke aku välja.
- ▶ Asetage mootorsaag tasasele pinnale nii, et õlipaagi kork on ülespoole suunatud.
- ▶ Puhastage piirkond õlipaagi korgi ümber niiske lapiga.



- ▶ Klappige õlipaagi korgi look lahti.
- ▶ Keerake õlipaagi kork lõpuni päripäeva.
- ▶ Võtke õlipaagi kork maha.
- ▶ Valage saeketi nakkeõli sisse nii, et saeketi nakkeõli ei loksutata üle ja õlipaaki ei täideta servani.

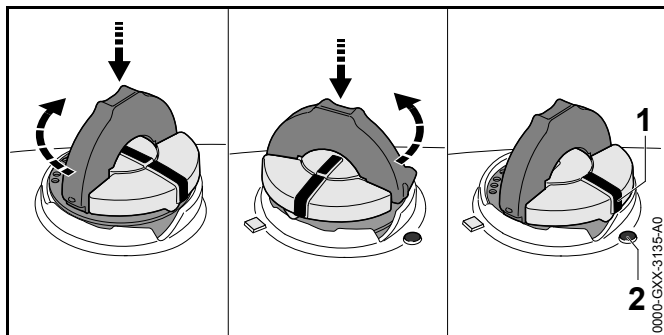
- ▶ Kui õlipaagi korki look on kinni klappitud: klappige look lahti.



- ▶ Pange õlipaagi kork nii sisse, et märgistus (1) näitab märgistusele (2).
- ▶ Vajutage õlipaagi korki alla ja keerake lõpuni päripäeva. Õlipaagi kork fikseerub kuuldavalt. Märgistus (1) näitab märgistusele (3).
- ▶ Kontrollige, kas õlipaagi korki saab ülespoole maha tõmmata.
- ▶ Kui õlipaagi korki ei saa ülespoole maha tõmmata: klappige õlipaagi korki look kinni. Õlipaak on suletud.

Kui õlipaagi korki saab ülespoole maha tõmmata, siis tuleb viia läbi järgmised sammud:

- ▶ Pange õlipaagi kork suvalises positsioonis sisse.



- ▶ Vajutage õlipaagi korki alla ja keerake lõpuni päripäeva.

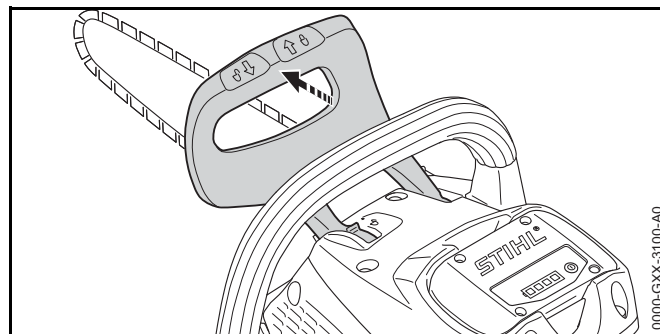
- ▶ Vajutage õlipaagi korki alla ja keerake senikaua vastupäeva, kuni märgistus (1) näitab märgistusele (2).
- ▶ Proovige uuesti õlipaaki sulgeda.
- ▶ Kui õlipaagi korki ei saa jätkuvalt sulgeda: ärge töötage mootorsaaga ja pöörduge STIHLi esindusse. Mootorsaag pole ohutusnõuetele vastavas seisundis.

7 Ketipiduri pealepanemine ja vabastamine

7.1 Ketipiduri pealepanemine

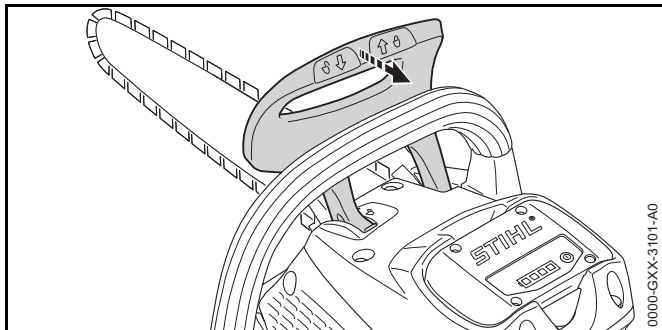
Mootorsaag on ketipiduriga varustatud.

Ketipidur pannakse piisavalt tugeva tagasilöögi korral käekaitse massiinertsitõttu automaatselt peale või kasutaja saab selle peale panna.



- ▶ Suruge käekaitset vasaku käega hoidetorust eemale. Käekaitse fikseerub kuuldavalt. Ketipidur on peale pandud.

7.2 Ketipiduri vabastamine

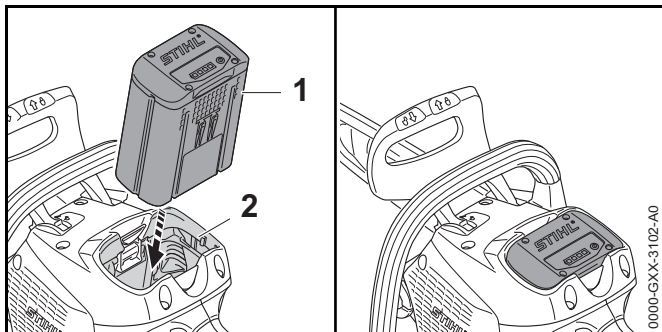


- ▶ Tõmmake käekaitset vasaku käega kasutaja poole. Käekaitse fikseerub kuuldavalt. Ketipidur on vabastatud.

8 Aku sissepanemine ja väljavõtmine

8.1 Aku sissepanemine

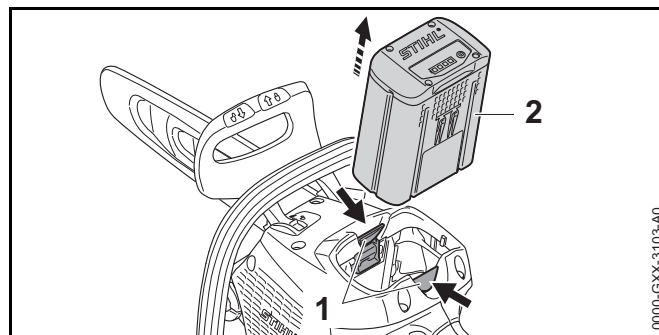
- ▶ Pange ketipidur peale.



- ▶ Vajutage aku (1) lõpuni akušahti (2). Aku (1) fikseerub klõpsuga.

8.2 Aku väljavõtmine

- ▶ Asetage mootorsaag tasasele pinnale.

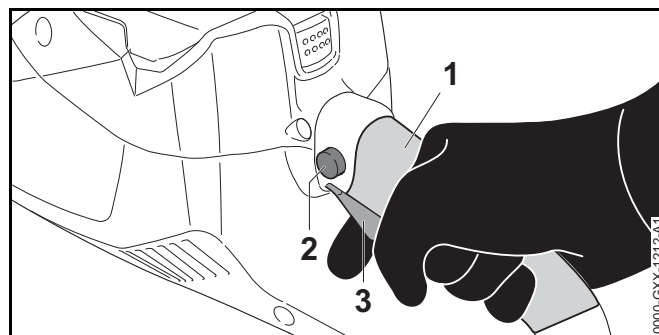


- ▶ Vajutage mõlemat tõkestushooba (1). Aku (2) on lahti lukustatud ja selle saab välja võtta.

9 Mootorsaai sisselülitamine ja väljalülitamine

9.1 Mootorsaai sisselülitamine

- ▶ Vabastage ketipidur.



- ▶ Hoidke mootorsaagi parema käega juhtkäepideme haardepiirkonnast (1) kinni nii, et põial hoiab juhtkäepideme ümbert kinni.
- ▶ Vajutage pöidlaga tõkestusnuppu (2) ja hoidke vajutatult.
- ▶ Vajutage nimetissõrmega lülitushooba (3) ja hoidke vajutatult. Mootorsaag kiirendab ja saekett liigub. Tõkestusnupu (2) võib lahti lasta.

- ▶ Hoidke mootorsaagi vasaku käega hoidetorust kinni nii, et põial hoiab hoidetoru ümbert kinni.

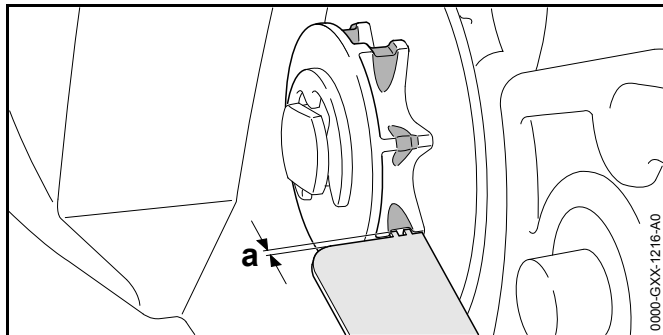
9.2 Mootorsae väljalülitamine

- ▶ Laske lülitushoob lahti. Saekett enam ei liigu.
- ▶ Kui saekett liigub edasi: pange ketipidur peale, võtke aku välja ja pöörduge STIHLi esindusse. Mootorsaag on defektne.

10 Mootorsae ja aku kontrollimine

10.1 Ketiratta kontrollimine

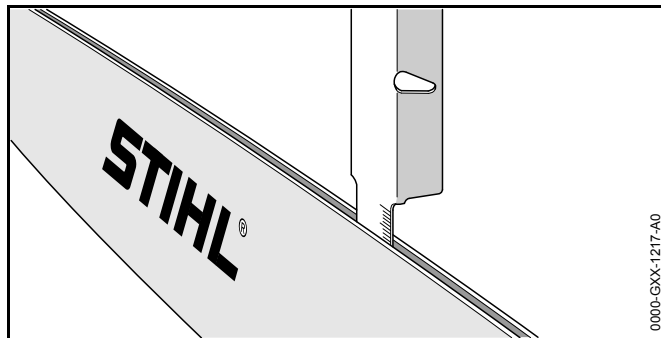
- ▶ Lülitage mootorsaag välja, pange ketipidur peale ja võtke aku välja.
- ▶ Vabastage ketipidur.
- ▶ Võtke ketiratta kaas maha.
- ▶ Võtke juhtplaat ja saekett maha.




- ▶ Kontrollige STIHLi viilimiskaliibriga ketirattal sööbimisjälgi.
- ▶ Kui sööbimisjäljed on sügavamad kui $a = 0,5$ mm: ärge kasutage mootorsaagi ja pöörduge STIHLi esindusse. Ketiratas tuleb asendada.

10.2 Juhtplaadi kontrollimine

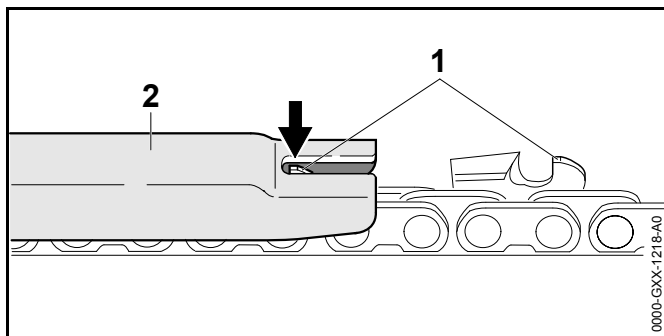
- ▶ Lülitage mootorsaag välja, pange ketipidur peale ja võtke aku välja.
- ▶ Võtke saekett ja juhtplaat maha.




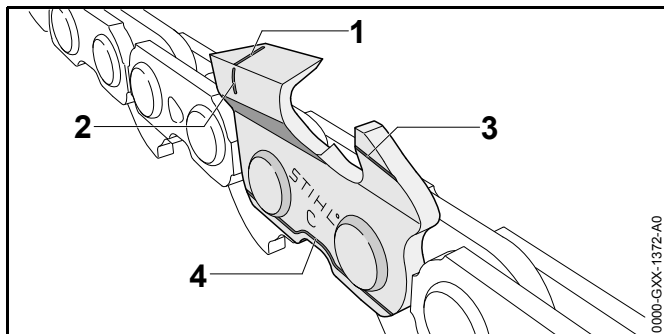
- ▶ Mõõtk STIHLi viilimiskaliibri mõõtevardaga juhtplaadi soone sügavust.
- ▶ Asendage juhtplaat, kui on täidetud üks järgmistest tingimustest:
 - Juhtplaat on kahjustatud.
 - Mõõdetud soonesügavus on väiksem kui juhtplaadi minimaalne soonesügavus,  19.3.
 - Juhtplaadi soon on kitsenenud või laienenud.
- ▶ Kui esineb ebaselgusi: pöörduge STIHLi esindusse.

10.3 Saeketi kontrollimine

- ▶ Lülitage mootorsaag välja, pange ketipidur peale ja võtke aku välja.



- ▶ Mõõtkte sügavuspiirajat (1) STIHLi viilimiskaliibriga (2). STIHLi viilimiskaliiber peab saeketi sammule sobima.
- ▶ Kui sügavuspiiraja (1) ulatub üle viilimiskaliibri (2) välja: viilige sügavuspiiraja (1) üle,  16.3.



- ▶ Kontrollige, kas kulumismärgistused (1 kuni 4) on lõikehammastel nähtavad.
- ▶ Kui üks kulumismärgistustest pole lõikehammal nähtav: ärge kasutage saeketti ja pöörduge STIHLi esindusse.
- ▶ Kontrollige STIHLi viilimiskaliibriga, kas teravikhammaste teritusnurgast 30° on kinni peetud. STIHLi viilimiskaliiber peab saeketi sammule sobima.
- ▶ Kui teritusnurgast 30° ei peetud kinni: teritage saekett.
- ▶ Kui esineb ebaselgusi: pöörduge STIHLi esindusse.

10.4 Ketipiduri kontrollimine

- ▶ Pange ketipidur peale ja võtke aku välja.

! HOIATUS

Saeketi lõikehambad on teravad. Kasutaja võib ennast lõigata.

- ▶ Kandke vastupidavast materjalist töökindaid.
- ▶ Proovige saeketti käega mööda juhtplaati tõmmata. Kui saeketti ei saa käega mööda juhtplaati tõmmata, siis ketipidur talitleb.
- ▶ Kui saeketti saab käega mööda juhtplaati tõmmata: ärge kasutage mootorsaagi ja pöörduge STIHLi esindusse. Ketipidur on defektne.

10.5 Käsitsemiselementide kontrollimine

Riivistusnupp ja lülitushoob

- ▶ Pange ketipidur peale ja võtke aku välja.
- ▶ Proovige lülitushooba vajutada ilma riivistusnupu vajutamata.
- ▶ Kui lülitushooba saab vajutada: pöörduge STIHLi esindusse. Riivistusnupp on defektne.
- ▶ Vajutage riivistusnupu ja hoidke vajutatult.
- ▶ Vajutage lülitushooba ja laske jälle lahti.
- ▶ Kui lülitushoob liigub raskelt või ei vetru lähtepositsiooni tagasi: ärge kasutage mootorsaagi ja pöörduge STIHLi esindusse. Lülitushoob on defektne.

Mootorsae sisselülitamine

- ▶ Pange aku sisse.
- ▶ Vabastage ketipidur.
- ▶ Vajutage riivistusnupu ja hoidke vajutatult.
- ▶ Vajutage lülitushooba ja hoidke vajutatult. Saekett liigub.
- ▶ Laske lülitushoob lahti. Saekett enam ei liigu.

- ▶ Kui saekett liigub edasi: pange ketipidur peale, võtke aku välja ja pöörduge STIHLi esindusse. Mootorsaag on defektne.

10.6 Keti määrimissüsteemi kontrollimine

- ▶ Pange aku sisse.
- ▶ Vabastage ketipidur.
- ▶ Suunake juhtplaat heledale pealispinnale.
- ▶ Lülitage mootorsaag sisse. Saeketi nakkeõli paisatakse eemale ja see on tuvastatav heledal pealispinnal. Keti määrimissüsteem talitleb.

Kui ei tuvastata eemalepaisatavat saeketi nakkeõli:

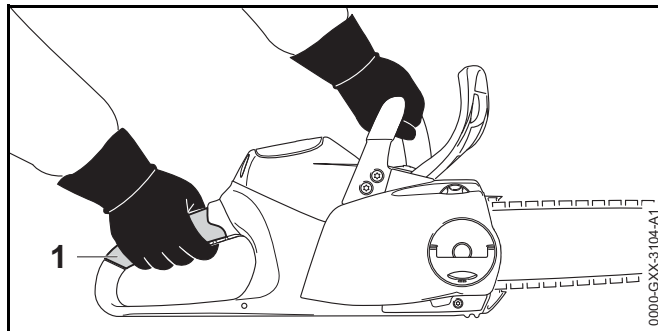
- ▶ Valage saeketi nakkeõli sisse.
- ▶ Kontrollige uuesti keti määrimissüsteemi.
- ▶ Kui heledal pealispinnal ei tuvastata jätkuvalt saeketi nakkeõli: ärge kasutage mootorsaagi ja pöörduge STIHLi esindusse. Keti määrimissüsteem on defektne.

10.7 Aku kontrollimine

- ▶ Vajutage akul suruklahvi. LEDid põlevad või vilguvad.
- ▶ Kui LEDid ei põle või ei vilgu: ärge kasutage akut ja pöörduge STIHLi esindusse. Akul esineb rike.

11 Mootorsaega töötamine

11.1 Mootorsae hoidmine ja juhtimine



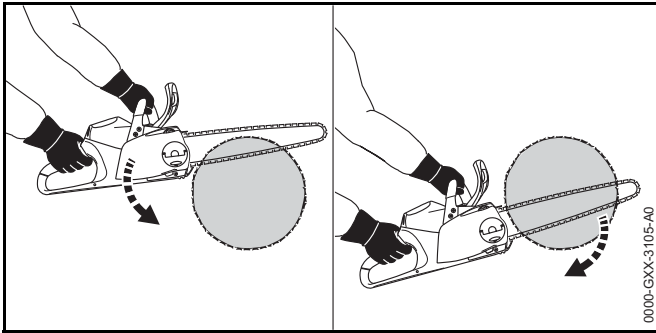
- ▶ Hoidke mootorsaagi vasaku käega hoidetorust ja parema käega juhtkäepideme haardepiirkonnast (1) kinni ning juhtige nii, et vasaku käe põial hoiab hoidetoru ümbert kinni ja parem käsi hoiab juhtkäepideme ümbert kinni.

11.2 Saagimine

HOIATUS

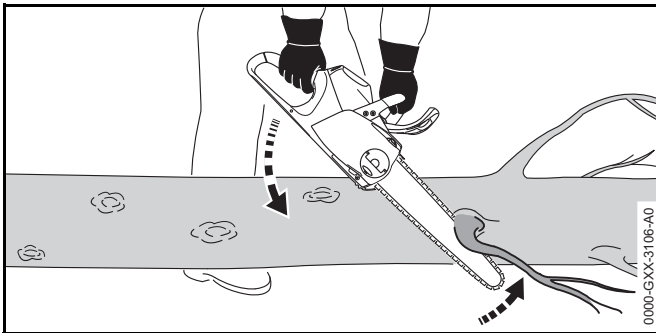
Kui tekib tagasilöök, siis võib mootorsaag kasutaja poole üles viskuda. Kasutaja võib raskesti vigastada või surma saada.

- ▶ Saagige täisgaasiga.
 - ▶ Ärge saagige juhtplaadi tipu ülemise veerandi piirkonnas.
-
- ▶ Juhtige juhtplaat täisgaasiga löikesse nii, et juhtplaat ei lähe viltu.

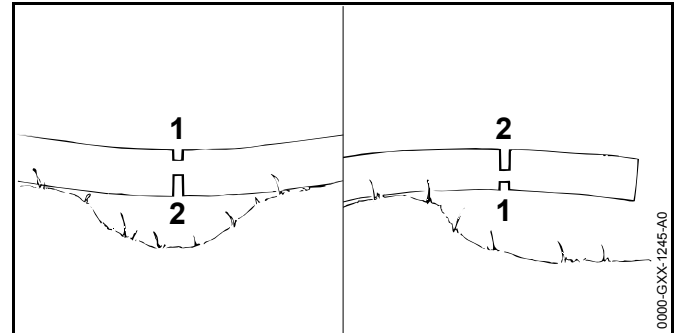


- ▶ Pange küünistugi kohale ja kasutage pöördpunktina.
- ▶ Juhtige juhtplaat täielikult läbi puidu nii, et küünistugi pannakse ikka ja jälle uuesti kohale.
- ▶ Võtke lõike lõpus mootorsae raskus vastu.

11.3 Laasimine



- ▶ Toetage mootorsaag tüvele.
- ▶ Suruge juhtplaat täisgaasiga hoova liikumise põhimõttel vastu oksa.
- ▶ Saagige oks juhtplaadi ülaküljega läbi.

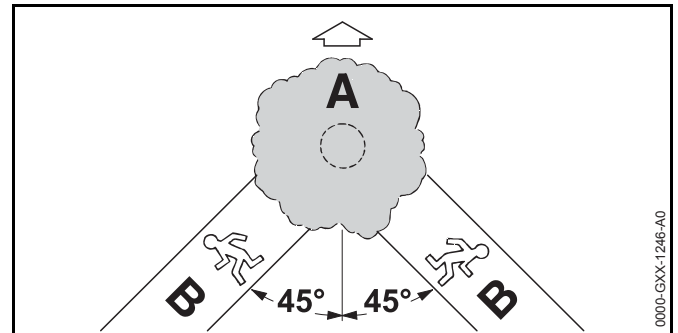


- ▶ Kui oks seisab pinge all: saagige surveküljel sisse koormusest vabastamise lõige (1) ja saagige seejärel tõmbeküljelt eralduslõikega (2) läbi.

11.4 Langetamine

11.4.1 Langetussuuna ja taganemistee määramine

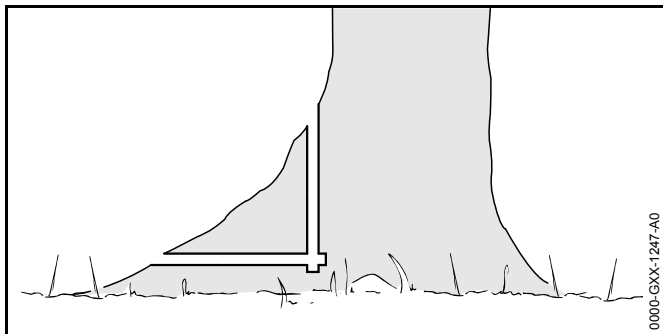
- ▶ Määrake langetussuund nii kindlaks, et piirkond, kuhu puu kukub, on vaba.



- ▶ Määrake taganemistee (B) nii, on täidetud järgmised tingimused:
 - Taganemistee (B) on langetussuuna (A) suhtes 45° nurga all.
 - Taganemistee (B) pole takistusi.
 - Puuvõra saab jälgida.
 - Kui taganemistee (B) asub kallakul, siis peab olema taganemistee (B) kallakuga paralleelne.

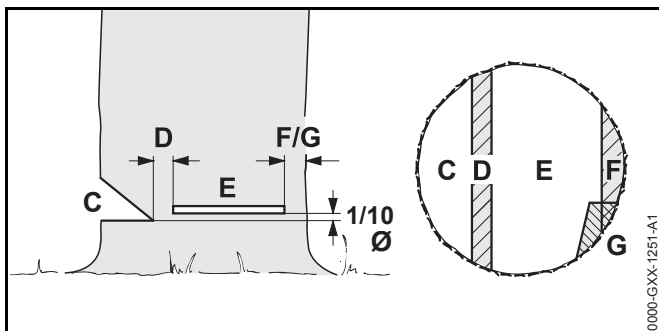
11.4.2 Tööpiirkonna ettevalmistamine tüve juures

- ▶ Eemaldage takistused tööpiirkonnast tüve juures.
- ▶ Eemaldage taimekasv tüve juurest.



- ▶ Kui tüvel on suured terved juurealged: saagige juurealged esmalt vertikaalselt ja siis horisontaalselt sisse ning eemaldage seejärel.

11.4.3 Langetuslõike põhialused



C Langetussäik

Langetussäik määrab langetussuuna.

D Murderiba

Murderiba juhib puu maapinnale nagu šarniir. Murderiba on laiusega 1/10 tüve läbimõõdust.

E Langetuslõige

Langetuslõikega saetakse tüvi läbi. Langetuslõige paikneb 1/10 tüve läbimõõdust (vähemalt 3 cm) ülalpool langetussälgu talda.

F Ohutusriba

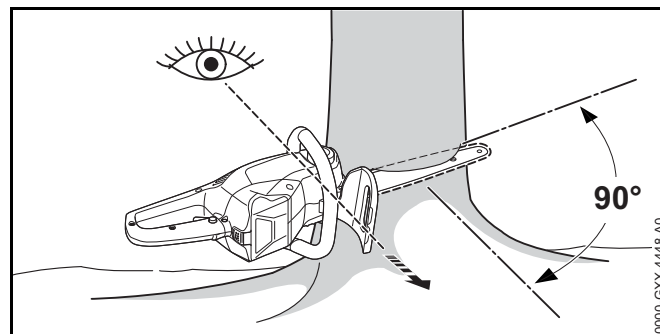
Ohutusriba toetab puud ja kindlustab seda enneaegse ümberkukkumise vastu. Ohutusriba on tüve läbimõõdust 1/10 kuni 1/5 laiune.

G Hoideriba

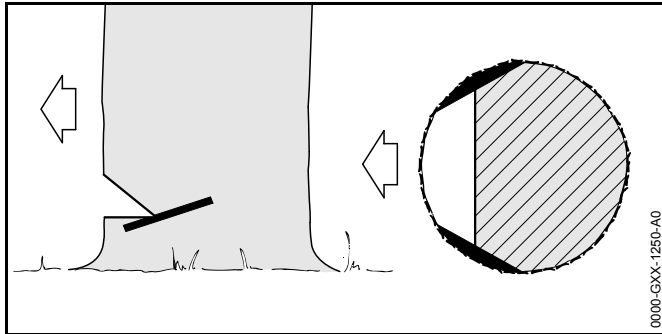
Hoideriba toetab puud ja kindlustab seda enneaegse ümberkukkumise vastu. Hoideriba on tüve läbimõõdust 1/10 kuni 1/5 laiune.

11.4.4 Langetussälgu sissesaaqimine

Langetussäik määrab suuna, kuhu puu kukub. Langetussälgu tegemise riigikohastest nõuetest tuleb kinni pidada.



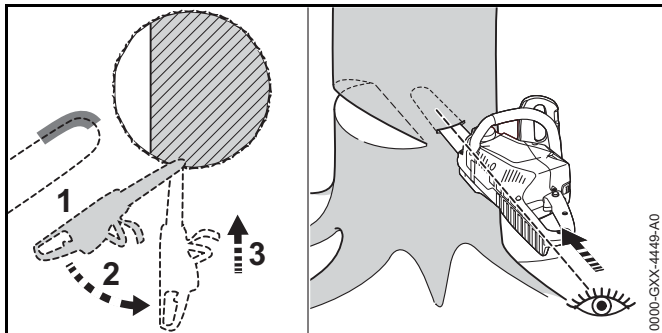
- ▶ Joondage mootorsaag nii välja, et langetussäik on langetussuuna suhtes täisnurga all ja mootorsaag asub maapinna lähedal.
- ▶ Saagige horisontaalne taldlõike sisse.
- ▶ Saagige horisontaalse taldlõike suhtes 45° all sisse katuslõike.



- ▶ Kui puit on terve ja pikakiuline: Saagige lõhislõiked sisse nii, on täidetud järgmised tingimused:
 - Lõhislõiked on mõlemal küljel võrdsed.
 - Lõhislõiked on langetussälgu talla kõrgusel.
 - Lõhislõiked on tüve läbimõõdust 1/10 laiused.
- Tüvi ei rebene lõhki, kui puu kukub.

11.4.5 Sissetorkamine

Sissetorkamine on töötamistehnika, mis on vajalik langetamiseks.



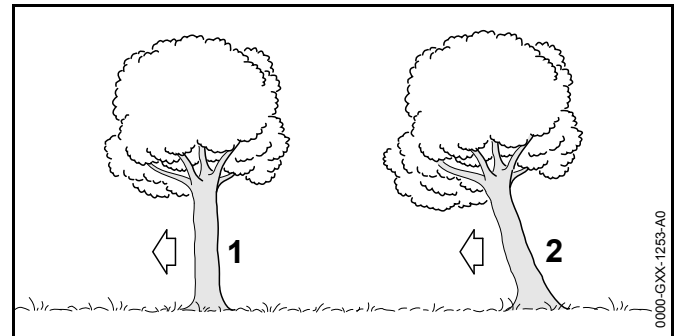
- ▶ Pange juhtplaat tipu alaküljega ja täisgaasil vastu.
- ▶ Saagige sisse, kuni juhtplaat on kahe laiuse võrra tüves.
- ▶ Pöörake sissetorkepositsiooni.
- ▶ Torgake juhtplaat sisse.

11.4.6 Sobiva langetuslõike valimine

Sobiva langetuslõike valimine sõltub järgmistest tingimustest:

- puu loomulik kalle
- puu okste kasv
- kahjustused puul
- puu tervislik seisund
- kui puul lebab lumi: lumekoormus
- kallaku suund
- tuule suund ja tuule kiirus
- olemasolevad naaberpuud

Nende tingimuste puhul eristatakse erinevaid avaldumisvorme. Käesolevas kasutusjuhendis kirjeldatakse ainult 2 avaldumisvormi.



1 Normaalu

Normaalu seisab vertikaalselt ja on ühtlase puuvõraga.

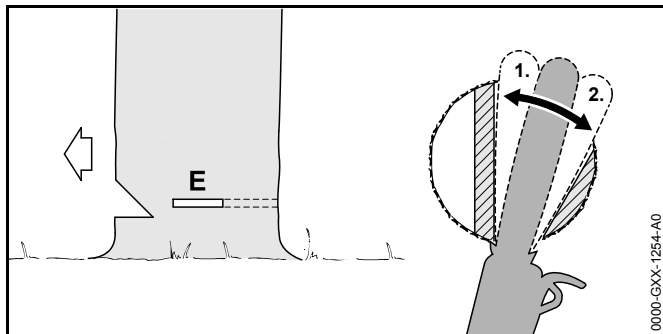
2 Viltune puu

Viltune puu seisab kaldu ja on puuvõraga, mis on langetussuunda suunatud.

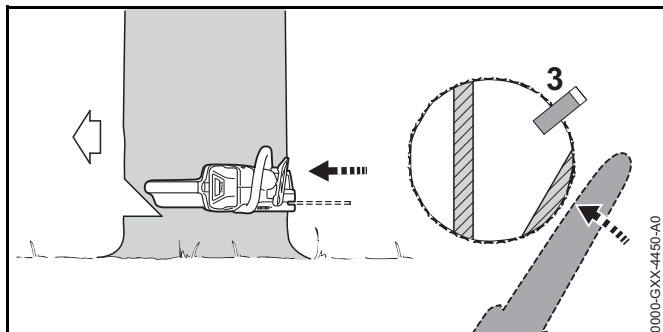
11.4.7 Väikese tüveläbimõõduga normaalpuu langetamine

Normaalpuu langetatakse ohutusribaga langetuslöikega. See langetuslöike tuleb teha, kui tüve läbimõõt on väiksem kui mootorsae tegelik löikepikkus.

- ▶ Andke hoiatushüüd.



- ▶ Torgake juhtplaati langetuslöikesse, kuni see on tüve teisel küljel taas nähtav, 11.4.5.
- ▶ Pange küünistugi murderiba taga kohale ja kasutage pöördpunktina.
- ▶ Kujundage langetuslöiget murderiba suunas.
- ▶ Kujundage langetuslöiget ohutusriba suunas.



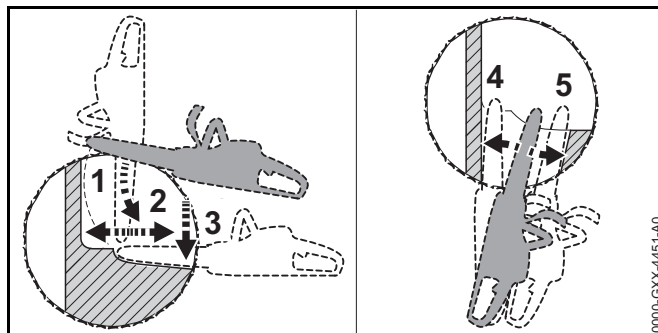
- ▶ Pange langetuskiil kohale. Langetuskiil peab tüve läbimõõdule ja langetuslöike laiuksle sobima.
- ▶ Andke hoiatushüüd.

- ▶ Lõigake ohutusriba sirutatud käsivartega väljastpoolt ja horisontaalselt langetuslöike tasandil läbi. Puu langeb.

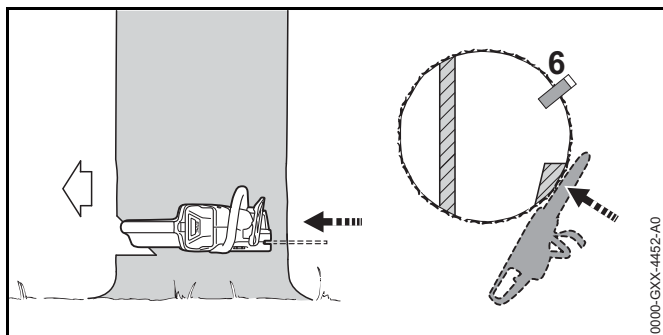
11.4.8 Suure tüveläbimõõduga normaalpuu langetamine

Normaalpuu langetatakse ohutusribaga langetuslöikega. See langetuslöike tuleb teha, kui tüve läbimõõt on suurem kui mootorsae tegelik löikepikkus.

- ▶ Andke hoiatushüüd.



- ▶ Pange küünistugi langetuslöike kõrgusel kohale ja kasutage pöördpunktina.
- ▶ Juhtige mootorsaaq horisontaalselt langetuslöikesse ja pöörake nii kaugele kui võimalik.
- ▶ Kujundage langetuslöiget murderiba suunas.
- ▶ Kujundage langetuslöiget ohutusriba suunas.
- ▶ Liikuge tüve vastaspoolsele küljele.
- ▶ Torgake juhtplaat samal tasandil langetuslöikesse.
- ▶ Kujundage langetuslöiget murderiba suunas.
- ▶ Kujundage langetuslöiget ohutusriba suunas.

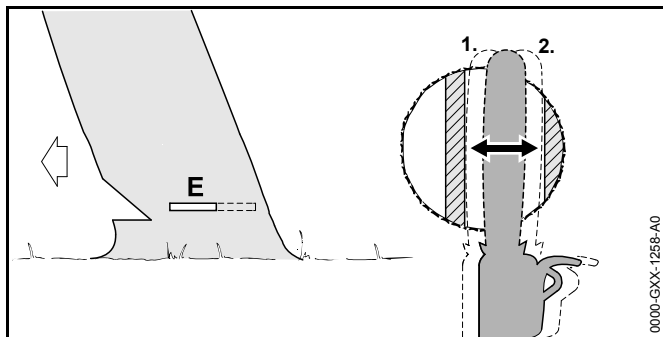


- ▶ Pange langetuskiil kohale. Langetuskiil peab tüve läbimõõdule ja langetuslõike laiuksle sobima.
- ▶ Andke hoiatushüüd.
- ▶ Lõigake ohutusriba sirutatud käsivartega väljastpoolt ja horisontaalselt langetuslõike tasandil läbi. Puu langeb.

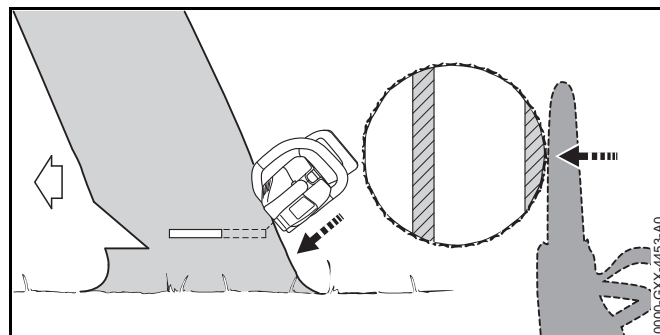
11.4.9 Väikese tüveläbimõõduga viltuse puu langetamine

Viltune puu langetatakse hoideribaga langetuslõikega. See langetuslõige tuleb teha, kui tüve läbimõõt on väiksem kui mootorsaega tegelik lõikepikkus.

- ▶ Andke hoiatushüüd.



- ▶ Torgake juhtplaati langetuslõikesse, kuni see on tüve teisel küljel taas nähtav, 11.4.5.
- ▶ Kujundage langetuslõiget murderiba suunas.
- ▶ Kujundage langetuslõiget hoideriba suunas.

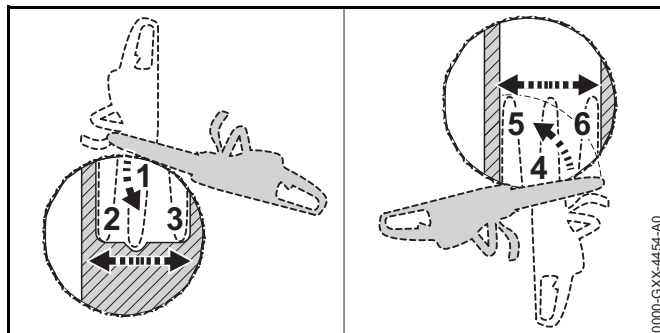


- ▶ Andke hoiatushüüd.
- ▶ Lõigake hoideriba sirutatud käsivartega väljastpoolt ja ülal kaldu läbi. Puu langeb.

11.4.10 Suure tüveläbimõõduga viltuse puu langetamine

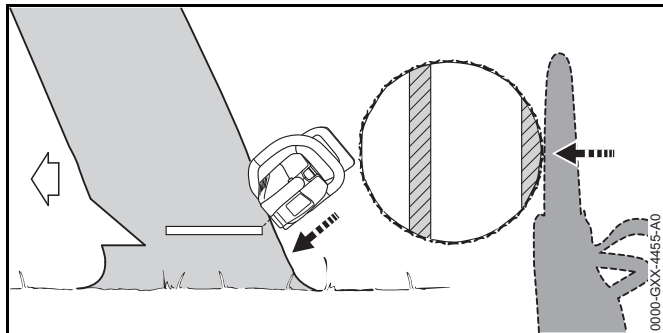
Viltune puu langetatakse hoideribaga langetuslõikega. See langetuslõige tuleb teha, kui tüve läbimõõt on suurem kui mootorsaega tegelik lõikepikkus.

- ▶ Andke hoiatushüüd.



- ▶ Pange küünistugi langetuslõike kõrgusel hoideriba taga kohale ja kasutage pöördpunktina.
- ▶ Juhtige mootorsaag horisontaalselt langetuslõikesse ja pöörake nii kaugemale kui võimalik.
- ▶ Kujundage langetuslõiget murderiba suunas.
- ▶ Kujundage langetuslõiget hoideriba suunas.
- ▶ Liikuge tüve vastaspoolsele küljele.

- ▶ Pange küünistugi langetuslõike kõrgusel murderiba taga kohale ja kasutage pöörpunktina.
- ▶ Juhtige mootorsaag horisontaalselt langetuslõikesse ja pöörake nii kaugele kui võimalik.
- ▶ Kujundage langetuslõiget murderiba suunas.
- ▶ Kujundage langetuslõiget hoideriba suunas.



- ▶ Andke hoiatushüüd.
- ▶ Lõigake hoideriba sirutatud käsivartega väljastpoolt ja ülal kaldu läbi. Puu langeb.

12 Pärast tööd

12.1 Pärast tööd

- ▶ Lülitage mootorsaag välja, pange ketipidur peale ja võtke aku välja.
- ▶ Kui mootorsaag on märg: laske mootorsael kuivada.
- ▶ Kui aku on märg: laske akul kuivada.
- ▶ Puhastage mootorsaag.
- ▶ Puhastage juhtplaat ja saekett.
- ▶ Vabastage tiibmutter.
- ▶ Keerake pingutusratast 2 pööret vastupäeva. Saekett on lõdvendatud.
- ▶ Pingutage tiibmutter kinni.
- ▶ Lükake ketikaitse nii juhtplaadi peale, et see katab kogu juhtplaadi ära.

- ▶ Puhastage aku.

13 Transportimine

13.1 Mootorsae transportimine

- ▶ Lülitage mootorsaag välja, pange ketipidur peale ja võtke aku välja.
- ▶ Lükake ketikaitse nii juhtplaadi peale, et see katab kogu juhtplaadi ära.
- ▶ Kandke mootorsaagi ühe käega hoidetorust nii, et juhtplaat on tahapoole suunatud.
- ▶ Kui mootorsaagi transporditakse sõidukis: Kindlustage mootorsaag nii, et mootorsaag ei saa ümber kukkuda ega liikuda.

13.2 Aku transportimine

- ▶ Lülitage mootorsaag välja, pange ketipidur peale ja võtke aku välja.
- ▶ Tehke kindlaks, et aku on ohutusnõuetele vastavas seisundis.
- ▶ Pakendage aku nii, on täidetud järgmised tingimused:
 - Pakend on elektriliselt mittejuhtiv.
 - Aku ei saa pakendis liikuda.
- ▶ Kindlustage pakend nii, et see ei saa liikuda.

Aku allub ohtlike kaupade transportimise nõuetele. Aku on UN 3480 (liitiumioonakud) kohaselt liigitatud ja seda kontrolliti vastavalt ÜRO käsiraamatu Kontrollimised ja kriteeriumid osa III alalõigule 38.3.

Transpordieeskirjad on esitatud www.stihl.com/safety-data-sheets all.

14 Säilitamine

14.1 Mootorsaie säilitamine

- ▶ Lülitage mootorsaag välja, pange ketipidur peale ja võtke aku välja.
- ▶ Lükake ketikaitse nii juhtplaadi peale, et see katab kogu juhtplaadi ära.
- ▶ Säilitage mootorsaagi nii, et on täidetud järgmised tingimused:
 - Mootorsaag on väljaspool laste käeulatust.
 - Mootorsaag on puhas ja kuiv.
- ▶ Kui mootorsaagi säilitatakse kauem kui 3 kuud: võtke juhtplaat ja saekett maha.

14.2 Aku säilitamine

STIHL soovib säilitada akut laadimisseisundis 40 % kuni 60 % (2 roheliselt põlevat LEDi) vahemikus.

- ▶ Säilitage akut nii, on täidetud järgmised tingimused:
 - Aku on väljaspool laste käeulatust.
 - Aku on puhas ja kuiv.
 - Aku on suletud ruumis.
 - Aku on mootorsaest ja laadijast eraldi.
 - Aku on elektrit mittejuhtivas pakendis.
 - Aku on temperatuurivahemikus - 10 °C ja + 50 °C vahel.

15 Puhastamine

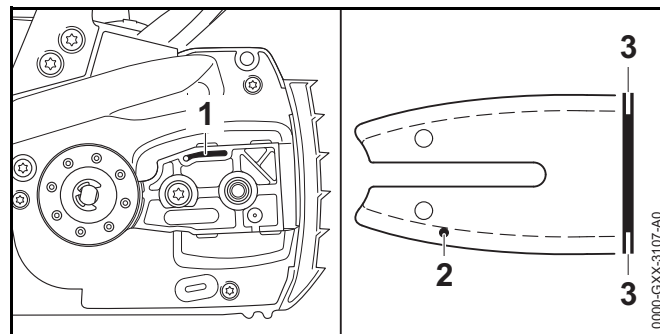
15.1 Mootorsaie puhastamine

- ▶ Lülitage mootorsaag välja, pange ketipidur peale ja võtke aku välja.
- ▶ Puhastage mootorsaagi niiske lapiga või STIHLi vaigulahustiga.
- ▶ Võtke ketiratta kaas maha.

- ▶ Puhastage piirkonda ketiratta ümber niiske lapiga või STIHLi vaigulahustiga.
- ▶ Eemaldage akušahvistid võõrkehade ja puhastage akušahvistid niiske lapiga.
- ▶ Puhastage elektrilisi kontakte akušahvistis pintsliga või pehme harjaga.
- ▶ Paigaldage ketiratta kaas.

15.2 Juhtplaadi ja saeketi puhastamine

- ▶ Lülitage mootorsaag välja, pange ketipidur peale ja võtke aku välja.
- ▶ Võtke juhtplaat ja saekett maha.



- ▶ Puhastage õli väljumiskanalit (1), õli sisenemisava (2) ja soont (3) pintsliga, pehme harja või STIHLi vaigulahustiga.
- ▶ Puhastage saeketti pintsliga, pehme harja või STIHLi vaigulahustiga.
- ▶ Paigaldage juhtplaat ja saekett.

15.3 Aku puhastamine

- ▶ Puhastage aku niiske lapiga.

16 Hooldamine

16.1 Hooldusintervallid

Hooldusintervallid sõltuvad ümbrustingimustest ja töötingimustest. STIHL soovib järgmisi hooldusintervalle:

Ketipidur

- ▶ Laske ketipidurit järgmiste ajavahemike tagant STIHLi esinduses hooldada:
 - Täistööajaga kasutus: kord kvartalis
 - Osalise tööajaga kasutus: kord poolaastas
 - Harv kasutus: kord aastas

Kord nädalas

- ▶ Kontrollige ketiratast.
- ▶ Kontrollige juhtplaati ja eemaldage kraatid.
- ▶ Kontrollige ja teritage saeketti.

Kord kuus

- ▶ Laske õlipaak STIHLi esinduses puhastada.

16.2 Juhtplaadilt kraatide eemaldamine

Juhtplaadi välisservale võib moodustuda kraat.

- ▶ Eemaldage kraat lapikviiliga või STIHLi juhtplaadi sirgestajaga.
- ▶ Kui esineb ebaselgusi: pöörduge STIHLi esindusse.

16.3 Saeketi teritamine

Saeketi õige teritamine nõuab palju harjutamist.

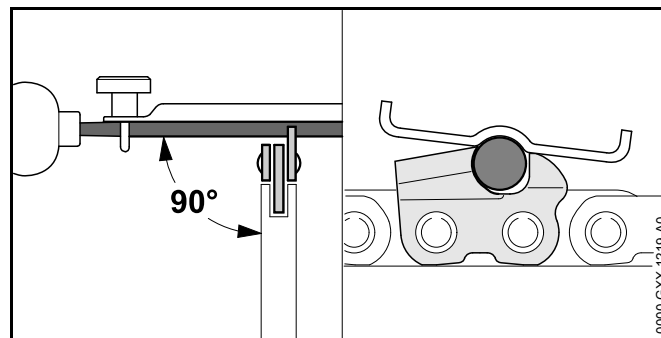
STIHLi viilid, STIHLi viilimisabinõud, STIHLi teritusseadmed ja brošüür „STIHLi saekettide teritamine“ aitavad saeketti õigesti teritada. Brošüür on saadaval www.stihl.com/sharpening-brochure all.

STIHL soovib lasta saekette teritada STIHLi esinduses.

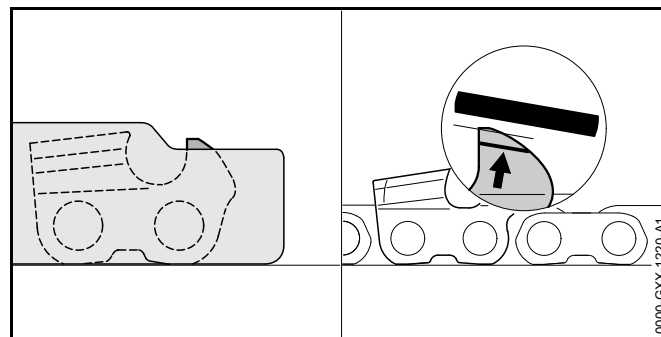
⚠ HOIATUS

Saeketi löikehambad on teravad. Kasutaja võib ennast lõigata.

- ▶ Kandke vastupidavast materjalist töökindaid.



- ▶ Viilige iga löikehammast ümarviiliga nii, et on täidetud järgmised tingimused:
 - Ümarviil sobib saeketi sammule.
 - Ümarviili juhitakse seestpoolt väljapoole.
 - Ümarviili juhitakse juhtplaadi suhtes täisnurga all.
 - Teritusnurgast 30° peetakse kinni.



- ▶ Viilige sügavuspiirajaid lapikviiliga nii, et need on STIHL viilimiskaliibriga kohakuti ja kulumismärgistusega paralleelsed. STIHLi viilimiskaliiber peab saeketi sammule sobima.
- ▶ Kui esineb ebaselgusi: pöörduge STIHLi esindusse.

17 Remontimine

17.1 Mootorsae ja aku remontimine

Kasutaja ei saa mootorsaagi, juhtplaati, saeketti ja akut ise remontida.

- ▶ Kui mootorsaag, juhtplaat või saekett on kahjustatud: ärge kasutage mootorsaagi, juhtplaati või saeketti ja pöörduge STIHLi esindusse.
- ▶ Kui aku on defektne või kahjustatud: Asendage aku.

18 Rikete kõrvaldamine

18.1 Mootorsae või aku rikete kõrvaldamine

Rike	LEDid akul	Põhjus	Abinõu
Sisselülitamisel mootorsaag ei käivitu.	1 LED vilgub roheliselt.	Aku laadimisseisund liiga madal.	▶ Laadige akut nii, nagu laadijate STIHL AL 101, 300, 500 kasutusjuhendis kirjeldatud.
	1 LED põleb punaselt.	Aku on liiga soe või liiga külm.	▶ Pange ketipidur peale ja võtke aku välja. ▶ Laske akul maha jahtuda või soojeneda.
	3 LEDi vilguvad punaselt.	Mootorsael esineb rike.	▶ Pange ketipidur peale ja võtke aku välja. ▶ Puhastage elektrilised kontaktid akušahtis. ▶ Pange aku sisse. ▶ Vabastage ketipidur. ▶ Lülitage mootorsaag sisse. ▶ Kui 3 LEDi vilguvad jätkuvalt punaselt: Ärge kasutage mootorsaagi ja pöörduge STIHLi esindusse.
	3 LEDi põlevad punaselt.	Mootorsaag on liiga soe.	▶ Pange ketipidur peale ja võtke aku välja. ▶ Laske mootorsael maha jahtuda.
	4 LEDi vilguvad punaselt.	Akul esineb rike.	▶ Pange ketipidur peale, võtke aku välja ja pange uuesti sisse. ▶ Vabastage ketipidur. ▶ Lülitage mootorsaag sisse. ▶ Kui 4 LEDi vilguvad jätkuvalt punaselt: ärge kasutage akut ja pöörduge STIHLi esindusse.
		Elektriühendus on mootorsae ja aku vahel katkenud.	▶ Pange ketipidur peale, võtke aku välja ja pange uuesti sisse.
		Mootorsaag või aku on niiske.	▶ Laske mootorsael või akul kuivada.
Mootorsaag lülitub käitamisel välja.	3 LEDi põlevad punaselt.	Mootorsaag on liiga soe.	▶ Võtke aku välja. ▶ Laske mootorsael maha jahtuda.
		Esineb elektriline rike.	▶ Võtke aku välja ja pange uuesti sisse. ▶ Lülitage mootorsaag sisse.
Mootorsae käitusaeg on liiga lühike.		Aku pole täielikult laetud.	▶ Laadige aku täielikult nii, nagu laadijate STIHL AL 101, 300, 500 kasutusjuhendis kirjeldatud.

Rike	LEDid akul	Põhjus	Abinõu
		Aku eluiga on ületatud.	► Asendage aku.
Lõikekaitsepiirkonnas suitseb või lõhnab põlenult.		Saekett pole õigesti teritatud.	Teritage saeketti õigesti.
		Õlipaagis on liiga vähe saeketi nakkeõli.	Valage saeketi nakkeõli sisse.
		Keti määrimissüsteem pumpab liiga vähe saeketi nakkeõli.	Ärge kasutage mootorsaagi ja pöörduge STIHLi esindusse.
		Saekett on liiga tugevasti pingutatud.	Pingutage saekett õigesti.
		Mootorsaagi ei kasutata õigesti.	Laske endale kasutamist selgitada ja harjutage seda.

19 Tehnilised andmed

19.1 Mootorsaag STIHL MSA 220 C

- Lubatud akud:
 - STIHL AP
 - STIHL AR
- Kaal ilma akuta, juhtplaadita ja saeketita: 2,9 kg
- Õlipaagi maksimaalne maht: 210 cm³ (0,21 l)

Tööaeg on esitatud www.stihl.com/battery-life all.

19.2 Ketirattad ja ketikiirused

Kasutada saab järgmisi ketirattaid:

- 6-hambaline 3/8" P jaoks
 - Maksimaalne ketikiirus ISO 11681 järgi: 23,3 m/s
- 7-hambaline 1/4" jaoks
 - Maksimaalne ketikiirus ISO 11681 järgi: 18,5 m/s

19.3 Juhtsiinide minimaalne soonesügavus

Minimaalne soonesügavus sõltub juhtplaadi jaotisest.

- 3/8" P: 5 mm
- 1/4": 4 mm

19.4 Aku STIHL AP

- Aku-tehnoloogia: liitium-ioon
- Pinge: 36 V
- Mahutavus Ah: vt võimsussilti
- Energiasisaldus Wh: vt võimsussilti
- Kaal kg: vt võimsussilti
- Lubatud temperatuurivahemik kasutamiseks ja säilitamiseks: - 10 °C kuni + 50 °C

19.5 Heliväärtused ja vibratsiooniväärtused

Helirõhutase K-väärtus on 2 dB(A). Helivõimsustaseme K-väärtus on 2 dB(A). Vibratsiooniväärtuste K-väärtus on 2 m/s².

MSA 220 C 3/8" P

- Helirõhutase L_{pA} mõõdetud EN 60745-2-13 järgi: 89 dB(A)
- Helivõimsustase L_{wA} mõõdetud EN 60745-2-13 järgi: 100 dB(A)
- Vibratsiooniväärtus a_{hV} mõõdetud EN 60745-2-13:
 - juhtkäepide: 3,6 m/s²
 - hoidetoru: 4,8 m/s²

MSA 220 C 1/4"

- Helirõhutase L_{pA} mõõdetud EN 60745-2-13 järgi: 89 dB(A)
- Helivõimsustase L_{wA} mõõdetud EN 60745-2-13 järgi: 100 dB(A)
- Vibratsiooniväärtus a_{hV} mõõdetud EN 60745-2-13:
 - juhtkäepide: 6,3 m/s²
 - hoidetoru: 6,0 m/s²

Esitatud vibratsiooniväärtused mõõdeti normitud kontrollmeetodi alusel ja neid saab kasutada elektriseadmete võrdlemiseks. Tegelikult tekkivad vibratsiooniväärtused võivad kasutusviisist sõltuvalt esitatud väärtustest kõrvale kalduda. Esitatud vibratsiooniväärtusi saab kasutada vibratsioonikoormuse esmaseks hindamiseks. Tegelikku vibratsioonikoormust tuleb hinnata. Seejuures võib võtta arvesse ka aegu, mil elektriseade on välja lülitatud, ja aegu, mil see on sisse lülitatud, kui töötab ilma koormuseta.

Informatsioon tööandjate direktiivi Vibratsioon 2002/44/EÜ täitmise kohta on esitatud www.stihl.com/vib all.

19.6 REACH

REACH tähistab EÜ määrust kemikaalide registreerimise, hindamise ja heakskiidu kohta.

Informatsioon REACH määruse täitmise kohta on esitatud www.stihl.com/reach all.

20 Juhtplaatide ja saekettide kombinatsioon

20.1 Mootorsaed STIHL MSA 220 C

Samm	Veolüli paksus/soone laius	Pikkus	Juhtplaat	Otsatähiku hammaste arv	Veolülide arv	Saekett
3/8" P	1,3 mm	30 cm	Rollomatic E Rollomatic E light	9	44	3/8"PS3
		35 cm			50	
		40 cm			55	
		30 cm			44	3/8"PS
		35 cm			50	
		40 cm			55	
		30 cm			44	3/8"PM3
		35 cm			50	
		40 cm			55	
		30 cm			44	3/8"PD3
		35 cm			50	
		40 cm			55	
1/4"	1,3 mm	30 cm	Carving E	-	64	1/4"RMS

Juhtplaadi löikepikkus sõltub kasutatavast mootorsaest ja saeketist. Juhtplaadi tegelik löikepikkus võib olla väiksem kui esitatud pikkus.

21 Varuosad ja tarvikud

21.1 Varuosad ja tarvikud

STIHL Need sümboolid tähistavad STIHLi originaalvaruosi ja STIHLi originaaltarvikuid.

STIHL soovib kasutada STIHLi originaalvaruosi ja STIHLi originaaltarvikuid.

STIHLi originaalvaruosad ja STIHLi originaaltarvikud on saadaval STIHLi esinduses.

22 Utiliseerimine

22.1 Mootorsae ja aku utiliseerimine

Informatsiooni saate utiliseerimise kohta STIHLi esindusest.

- Utiliseerige mootorsaag, juhtplaat, saekett, aku, tarvikud ja pakend eeskirjade kohaselt ning keskkonnasõbralikult.

23 EL vastavusdeklaratsioon

23.1 Mootorsaed STIHL MSA 220 C

ANDREAS STIHL AG & Co. KG
Badstraße 115
D-71336 Waiblingen
Saksamaa

deklareerib ainuisikuliselt vastutades, et

- Koosteväsi: Aku-mootorsag
- Tehasemark: STIHL
- Tüüp: MSA 220 C, seeriatunnus: 1251

vastavad direktiivide 2011/65/EL, 2006/42/EÜ, 2014/30/EL ja 2000/14/EÜ asjaomastele sätetele ja on välja töötatud ning valmistatud kooskõlas järgmiste normide vastaval tootmiskuupäeval kehtivate versioonidega: EN 55014-1, EN 55014-2, EN 60745-1 ja EN 60745-2-13.

EÜ konstruktsiooninäidise kontrollimise on vastavalt 2006/42/EÜ art 12.3(b) läbi viinud: VDE Prüf- u. Zertifizierungsinstitut (NB 0366), Merianstraße 28, 63069 Offenbach, Saksamaa

– Sertifitseerimisnumber: 40048369

Möödetud ja garanteeritud helivõimsustase on määratud kindlaks direktiivi 2000/14/EÜ lisa V kohaselt.

MSA 220 C

- Möödetud helivõimsustase: 102 dB(A)
- Garanteeritud helivõimsustase: 104 dB(A)

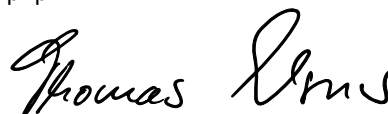
Tehnilisi dokumente säilitatakse ANDREAS STIHL AG & Co. KG Produktzulassung osakonnas.

Ehitusaasta, valmistamisriik ja masina number on mootorsaele märgitud.

Waiblingen, 2.03.2019

ANDREAS STIHL AG & Co. KG

p. p.



Thomas Elsner, tootehalduse ja teenuste juht

24 Elektritööriistade üldised ohutusjuhised

24.1 Sissejuhatus

Käesolevas peatükis taasesitatakse normis EN/IEC 62841 käsijuhtimisega mootorkäitusega elektritööriistade kohta eelformuleeritud üldised ohutusjuhised.

STIHL peab need tekstid ära trükkima.

"Elektrialane ohutus" all esitatud elektrilöögi vältimist puudutavad ohutusjuhised pole STIHLi akutoodetele kohaldatavad.



HOIATUS

Lugege kõiki ohutusjuhiseid, korraldusi, pilte ja tehnilisi andmeid, millega on kõnealune elektritööriist varustatud. Hooletused alljärgnevatest korraldustest kinnipidamisel võivad põhjustada elektrilööki, tulekahju ja/või raskeid vigastusi. **Hoidke kõiki ohutusjuhiseid ja korraldusi tulevikuks alal.**

Ohutusjuhistes kasutatav mõiste „elektritööriist“ kehtib võrgukäitusega elektritööriistade (võrgujuhtmega) ja akukäitusega elektritööriistade (võrgujuhtmeta) kohta.

24.2 Ohutus töökohal

- Hoidke oma tööpiirkond puhas ja hästi valgustatud.** Korratud või valgustamata tööpiirkonnad võivad põhjustada õnnetusi.
- Ärge töötage elektritööriistaga plahvatusohtlikus ümbruskonnas, milles leidub süttimisohtlikke vedelikke, gaase või tolme.** Elektritööriistad tekitavad sädemeid, mis võivad tolmu või auru põlema süüdata.
- Hoidke lapsed ja teised isikud elektritööriista kasutamise ajal eemal.** Tähelepanu kõrvalejuhtimisel võite seadme üle kontrolli kaotada.

24.3 Elektrialane ohutus

- Elektritööriista ühenduspistik peab pistikupessa sobima.** Pistikut ei tohi ühelgi viisil muuta. Ärge kasutage adapterpistikuid koos kaitsemaandusega elektritööriistadega. Muutmata pistikud ja sobivad pistikupesad vähendavad elektrilöögi riski.
- Vältige kehalist kontakti torude, küttesüsteemide, pliitide, külmkappide jms maandatud pindadega.** Kui Teie keha on maandatud, siis valitseb elektrilöögi risk.
- Kaitske elektritööriistu vihma ja niiskuse eest.** Vee tungimine elektritööriista suurendab elektrilöögi riski.
- Ärge kasutage juhet valel otstarbel nagu elektritööriista kandmiseks, üles riputamiseks või pistikupesast pistiku väljatõmbamiseks.** Kaitske juhet kuumuse, õli, teravate servade ning liikuvate seadmeosade eest. Kahjustatud või sasitud juhtmed suurendavad elektrilöögi riski.
- Kui töötate elektritööriistaga õues, siis kasutage üksnes välitingimustesse sobivaid pikendusjuhtmeid.** Välitingimustesse sobiva pikendusjuhtme kasutamine vähendab elektrilöögi riski.
- Kui elektritööriista käitamist pole võimalik niiskes ümbruskonnas vältida, siis kasutage rikkevoolu-kaitsetülilit.** Rikkevoolu-kaitsetüliliti kasutamine vähendab elektrilöögi riski.

24.4 Inimeste ohutus

- Olge tähelepanelik, pidage oma tegevust silmas ja käige töötamisel elektritööriistaga mõistlikult ümber.** Ärge kasutage elektritööriista, kui olete väsinud või uimastite, alkoholi või ravimite mõju all. Hetkeline tähelepanematus võib põhjustada elektritööriista kasutamisel tõsisaid vigastusi.
- Kandke isiklikku kaitsevarustust ja alati kaitseprille.** Isikliku kaitsevarustuse nagu tolmu maski, libisemiskindlate turvajalatsite, kaitsekiivri või kuulmekaitsme kandmine, vastavalt elektritööriista liigile ning kasutusele, vähendab vigastuste riski.

- c) **Vältige ettekatsetamatut käikuvõtmist. Veenduge, et elektriööriist on enne voolutoite ja/või aku külgeühendamist, ülesvõtmist või kandmist välja lülitatud.** Kui hoiate elektriööriista kandmisel sõrme lülilil või ühendate sisselülitatud seadme voolutoitega, siis võib see õnnetusi põhjustada.
 - d) **Eemaldage enne elektriööriista sisselülitamist seadistustööriistad ning mutrivõtmed.** Pöörleva seadmeosa sisemuses paiknev tööriist või võti võib vigastusi põhjustada.
 - e) **Vältige ebaharilikku kehahoiakut. Hoolitsege stabiilse seisuasendi eest ja hoidke alati tasakaalu.** Seeläbi saate elektriööriista ootamatutes olukordades paremini kontrollida.
 - f) **Kandke sobivat riietust. Ärge kandke avarat riietust ega ehteid. Hoidke juuksed ja riietus pöörlevatest detailidest eemale.** Avar riietus, ehted või pikad juuksed võidakse liikuivate detailide poolt kaasa haarata.
 - g) **Kui saab monteerida tolmuimu- ja -püüdeseadiseid, siis tuleb need külge ühendada ning neid õigesti kasutada.** Tolmuimussüsteemi kasutamine võib vähendada tolmust tingitud ohte.
 - h) **Ärge uskuge pimesi ohutusse ega eirake elektriööriista ohutusreegleid ka siis, kui olete paljukordse kasutuse tõttu elektriööriistaga tuttav.** Tähelepanematu tegutsemine võib põhjustada sekundi murdosa jooksul raskeid vigastusi.
- c) **Tõmmake pistik pistikupesast välja ja/või eemaldage äravõetav aku enne seadme seadistamist, rakendustööriistade vahetamist või elektriööriista ärapanemist.** See ettevaatusmeede vähendab elektriööriista ettekatsetamatu käivitumise ohtu.
 - d) **Ladustage mittekasutatavaid elektriööriistu lastele kättesaamatult. Ärge laske seadet kasutada inimestel, kes seda ei tunne või pole käesolevaid korraldusi läbi lugenud.** Elektriööriistad on ohtlikud, kui neid kasutavad kogenematud isikud.
 - e) **Hoolitsege elektriööriistade ja rakendustööriistade eest hästi. Kontrollige, kas liikuvad detailid talitlevad laitmatult ega kiilu kinni, kas esineb murdunud või kahjustatud detaile nii, et elektriööriista talitus on piiratud. Laske kahjustatud detailid enne elektriööriista kasutamist remontida.** Paljude õnnetuste põhjus peitub halvasti hooldatud elektriööriistades.
 - f) **Hoidke lõiketööriistad teravad ja puhtad.** Hästi hoolitsetud teravate lõikeservadega lõiketööriistad kiiluvad vähem kinni ja neid on lihtsam juhtida.
 - g) **Kasutage elektriööriista, rakendustööriistu jms vastavalt käesolevatele korraldustele. Arvestage seejuures töötingimustega ning teostatava tegevuse iseloomuga.** Elektriööriistade kasutamine muudeks kui ettenähtud rakendusteks võib põhjustada ohtlikke olukordi.
 - h) **Hoidke käepidemed ja hoidepinnad kuivad, puhtad ja õlining määrdevabad.** Libedad käepidemed ja hoidepinnad ei võimalda elektriööriista ettenägematutes olukordades kindlalt käsitseda ning kontrollida.

24.5 Elektriööriista kasutamine ja käsitsemine

- a) **Ärge koormake seadet üle. Kasutage töötamisel antud töö jaoks ettenähtud elektriööriista.** Sobiva elektriööriistaga töötate paremini ja ohutumalt ettenähtud võimsusvahemiku piires.
- b) **Ärge kasutage defektse lülitiga elektriööriista.** Elektriööriist, mida ei saa enam sisse või välja lülitada, on ohtlik ning tuleb ära remontida.

24.6 Akutööriista kasutamine ja käsitsemine

- a) **Laadige akusid ainult tootja poolt soovitatud laadijatega.** Teatud kindlat liiki akude laadimiseks ettenähtud laadijate tõttu valitseb muude akudega kasutamisel tuleoht.
- b) **Kasutage elektriööriistades ainult nende jaoks ettenähtud akusid.** Muude akude kasutamine võib põhjustada vigastusi või tuleohtu.

- c) **Ärge laske bürooklambritel, müntidel, võtmetel, naeltel, kruvidel ja muudel väikestel metallesemetel, mis võivad põhjustada kontaktide sildamist, akude lähedusse sattuda.** Aku kontaktide lühistumise tagajärjeks võivad olla põletused või tulekahju.
- d) **Vale kasutamise korral võib vedelik akust välja tungida. Vältige sellega kokku puutumist. Loputage juhusliku kokkupuute korral veega ära. Pöörduge silma sattunud vedeliku korral abi saamiseks täiendavalt arsti poole.** Väljatungiv akuvedelik võib põhjustada nahaärritusi või põletusi.
- e) **Ärge kasutage kahjustatud või muudetud akut.** Kahjustatud või muudetud akud võivad käituda ettenägematul viisil ja põhjustada tulekahju, plahvatust või vigastusohu.
- f) **Ärge allutage akut tulele ega kõrgete temperatuuridele.** Tuli või temperatuurid üle 130 °C (265 °F) võivad põhjustada plahvatusi.
- g) **Järgige kõiki korraldusi laadimise kohta ja ärge laadige akut või akutööriista kunagi väljaspool kasutusjuhendis esitatud temperatuurivahemikku.** Vale laadimine või laadimine väljaspool lubatud temperatuurivahemikku võib aku hävitada või tulekahju ohtu suurendada.

24.7 Teenindus

- a) **Laske elektriööriista remontida ainult kvalifitseeritud erialapersonalil ja ainult originaalvaruosadega.** Sellega tagatakse elektriööriista ohutuse säilimine.
- b) **Ärge hooldage kunagi kahjustamata akusid.** Kogu akude hooldust peaks teostama tootja või volitatud klienditeenindus.

24.8 Ketsaagide ohutusjuhised

- **Hoidke töötava sae korral kõik kehaosad saeketist eemal. Veenduge enne sae käivitamist, et saekett ei puutu millegi vastu.** Ketsaaga töötamisel võib hetkeline tähelepanematus põhjustada olukorra, kus saekett puudutab riidetust või kehaosi.
- **Hoidke ketsaagi alati parema käega tagumisest käepidemest ja vasaku käega eesmisest käepidemest.** Ketsa sae kinnihoidmine vastupidises töötamisasendis suurendab vigastuste riski ja seda ei tohi kasutada.
- **Hoidke ketsaagi isoleeritud hoidepindadest, sest saekett võib peidetud elektrijuhtmete või iseenda võrgukaabliga kokku puutuda.** Saeketi kokkupuutel pinge all oleva juhtmega võivad seadme metallosad pinge alla sattuda ja elektrilööki põhjustada.
- **Kandke silmakaitset. Kuulmise, pea, käte, jalgade ja labajalgade jaoks on soovitatav edasine kaitsevarustus.** Sobiv kaitseriietus vähendab eemalepaiskuvast laastumaterjalist ja saeketi juhuslikust puudutamist tingitud vigastusohu.
- **Ärge töötage ketsaaga puu otsas, redelil, katuselt või ebastabiilselt seisupinnal.** Sellisel viisil käitamisel valitseb vigastusohu.
- **Pöörake alati tähelepanu stabiilsele seisuasendile ja kasutage saeketti ainult siis, kui seisate kõval, kindlal ning tasasel pinnal.** Libe aluspind või ebastabiilsed seismispinnad nagu redelid võivad põhjustada kontrolli kaotamist ketsa sae üle.
- **Arvestage pinge all seisva oksa löikamisel, et see vetrub tagasi.** Puidukiududes valitseva pinge vabanemisel võib pingutatud oks operaatorit tabada ja/või ketsa saag kontrolli alt väljuda.
- **Olge madala alusmetsa ja noorte puude löikamisel eriti ettevaatlik.** Peen materjal võib saeketti kinni jääda ja Teie pihta lüüa või Teid tasakaalust välja viia.
- **Kandke väljalülitatud seisundis ketsa saagi eesmisest käepidemest, saekett kehast eemale pööratud. Tõmmake ketsa sae transportimisel või ladustamisel alati kaitsekate peale.** Hoolikas ümberkäimine ketsa saaga vähendab saeketiga kogemata kokkupuutumise tõenäosust.

- **Järgige määrimise, ketipinge ja tarvikute vahetamisega seonduvaid korraldusi.** Asjatundmatult pingutatud või määritud kett võib katkeda või tagasilöögi riski suurendada.
 - **Hoidke käepidemed kuivad, puhtad ja õli- ning määrdevabad.** Rasvased või õlised käepidemed on libedad ja põhjustavad kontrolli kaotamist.
 - **Saagige ainult puitu. Ärge kasutage kettsaagi töödeks, milleks see pole ette nähtud. Näide: ärge kasutage kettsaagi plastmassi ja müüritise või ehitusmaterjalide saagimiseks, mis pole puidust.** Kettsae kasutamine mitte sihtotstarbekohasteks töödeks võib põhjustada ohtlikke olukordi.
 - **Ärge üritage puud langetada, enne kui Teil pole selget arusaama kogu juurdekuuluvast toimimisviisist.** Kasutaja või teised inimesed võivad ümberkukkuva puu tõttu raskesti vigastada saada.
- **tarvitusele võtmisega on suuteline operaator tagasilöögiõude valitsema.** Ärge laske kettsaagi kunagi lahti.
 - **Vältige ebaharilikku kehahoiakut ja ärge saagige õlgadest kõrgemal.** Seeläbi välditakse juhtplaadi tipuga esemete ettekavatsematut puudutamist ja võimaldatakse kettsaagi ootamatutes olukordades paremini kontrollida.
 - **Kasutage alati tootja poolt ettekirjutatud asendusjuhtplaate ja saekette.** Valed asendusjuhtplaadid ja saeketid võivad keti katkemist ja/või tagasilööki põhjustada.
 - **Pidage saeketi teritamisel ja hooldamisel tootja korraldustest kinni.** Liiga madalad sügavuspiirajad suurendavad tagasilöömise kalduvust.

24.9 Tagasilöögi põhjused ja vältimine

Tagasilöök võib tekkida, kui juhtplaadi tipp puudutab mingit eset või puit paindub ja saekett kiilub löikes kinni.

Puudutus juhtplaadi tipuga võib mõnedel juhtudel ootamatuid tahapoole suunatud reaktsioone põhjustada, mille puhul lüüakse juhtplaati ülespoole ning operaatori suunas.

Saeketi kinnikiilumine juhtplaadi ülaserval võib plaati operaatori suunas kiiresti tagasi tõugata.

Kõik sellised reaktsioonid võivad põhjustada olukorra, kus kaotate sae üle kontrolli ja võite ennast raskesti vigastada. Ärge lootke eranditult kettsaagi sisse ehitatud ohutusseadistele. Kettsae kasutaja peaksite võtma tarvitusele erinevad meetmed, et oleks võimalik õnnetuse- ja vigastusevabalt töötada.

Tagasilöök on elektriööriista vale või vigase kasutamise tagajärg. Seda on võimalik alljärgnevalt kirjeldatud sobivate ettevaatusmeetmetega vältida:

- **Hoidke saagi mõlema käega kinni, kusjuures põial ja sõrmed paiknevad ümber kettsae käepidemete. Seadke oma keha ja käsivarred asendisse, kus suudate tagasilöögiõududele vastu seista.** Sobivate meetmete

0458-795-5221-A

estnisch



www.stihl.com



0458-795-5221-A